

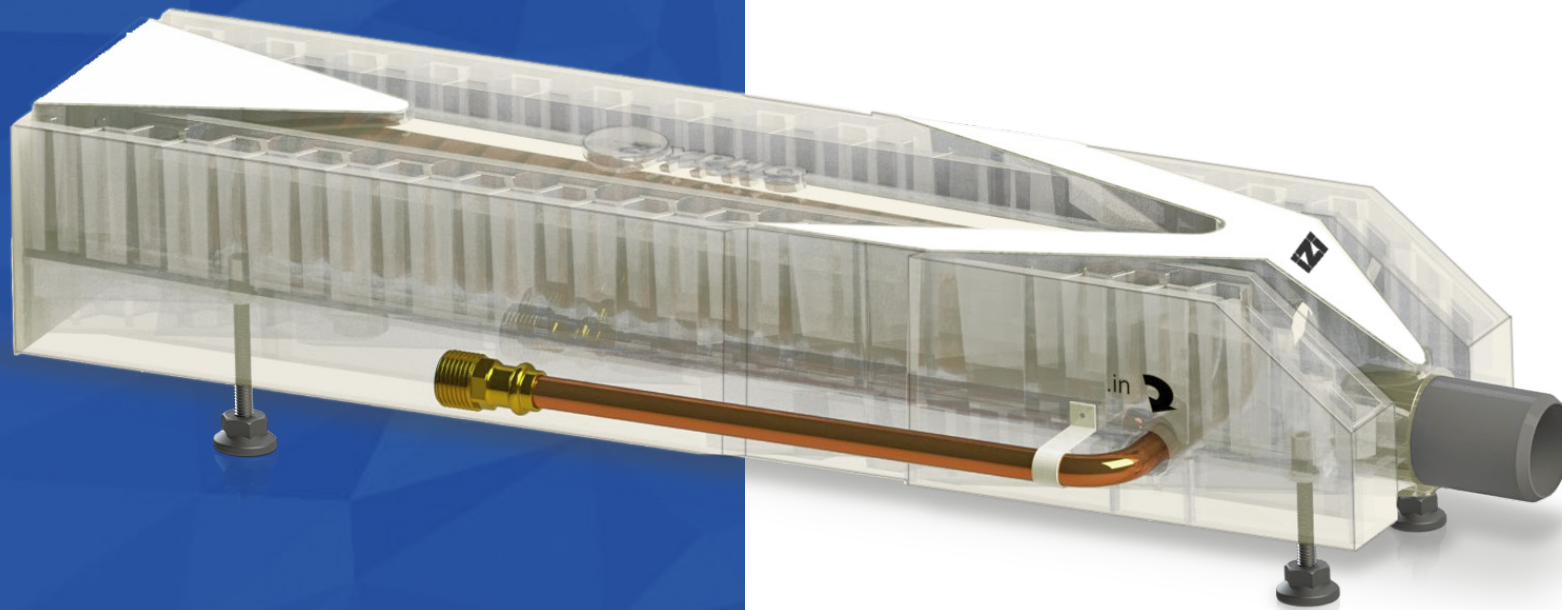
izi
30
HIGH FLOW

izi
40
ECO SHOWER

ZYPHO[®]



INSTALLATIEHANDLEIDING
PAIGALDUSJUHISED
INSTRUKCJA INSTALACJI
INSTALLATIONSHANDBUCH



ZYPHO iZi SHOWER TRAY
ZYPHO iZi BATHTUB
ZYPHO iZi LINEAR DRAIN
ZYPHO iZi SQUARE DRAIN

ZYPHO[®]
Shower Drain Heat Recovery

+351 210 991 351
b2b@zypho.pt
www.zypho.pt

PORTUGAL
2020

BELANGRIJK
TÄHTIS
WAŽNE
WICHTIG

NL

Voordat u tot montage overgaat, dient u na te gaan of aan alle volgende voorwaarden is voldaan:

- Getolereerde max. waterdruk - 6 bar;
- Aanbevolen stroomsnelheid - 12,5 L/min (iZi 30 High Flow) en 7,5 L/min (iZi 40 Eco Shower);
- Max. stroomsnelheid - 25,0 L/min (iZi 30 High Flow) en 12,5 L/min (iZi 40 Eco Shower);
- Max. watertemperatuur - 60 °C;
- Min. vrije hoogte.

Zypho® iZi Warmtewisselaars worden als een compleet pakket geleverd. Controleer a.u.b. of de inhoud van de verpakking compleet en heel is, voordat u verdergaat. Raadpleeg in geval van anomalieën uw leverancier en begin niet met het monteren.

U mag de door Zypho® geleverde onderdelen nooit veranderen of wijzigen. Gebruik voor een correcte installatie uitsluitend deze onderdelen.

Voordat u vers water aansluit, moeten er een terugslagklep en een afsluitklep (type EA) worden aangebracht.

Wij suggereren een thermostaatkraan.

HET NIET OPVOLGEN VAN DEZE INSTALLATIE- EN GEBRUIK-SAAANBEVELINGEN KAN DE GARANTIE DOEN VERVALLEN.

VEILIGHEID

Zypho® iZi Warmtewisselaars zijn dubbelwandig, overeenkomstig de Europese verordening EN 1717 ("Bescherming tegen verontreiniging van drinkwater in waterinstallaties en algemene eisen voor inrichtingen ter voorkoming van verontreiniging").

Al onze Zypho®-units worden voor verzending in onze fabriek getest. De druk van het hoofdwatercircuit wordt opgevoerd tot 9 bar om ervoor te zorgen dat er geen lekken of defecten zijn.

ONDERHOUD

Zypho® iZi Heat Exchangers zijn ontworpen voor minimaal onderhoud. Ze moeten met de bijgeleverde doucheafvoer worden geïnstalleerd. Voor een optimale energie-uitwisseling is periodieke reiniging is aanbevolen. Gebruik een niet-corrosief afvoerreinigingsmiddel of een waterstraal. Wij raden ons niet-corrosieve, biologische afvoerreinigingsmiddel met artikelnummer ZYMN00000C1 of onze waterstraalborstel ZYMN00000J1 aan

EE

Enne paigaldamist palume veenduda, et vajalikud tingimused on täidetud:

- Suurim veerõhk - 6 Bar;
- Recommended flow rate - 12.5 L/min (iZi 30 High Flow) and 7.5 L/min (iZi 40 Eco Shower)
- Maximum flow rate - 25.0 L/min (iZi 30 High Flow) and 12.5 L/min (iZi 40 Eco Shower)
- Suurim soojavee temperatuur - 60°C;
- Miinimum kõrgus

Zypho® soojatagastid tulevad täislahendustena koos trappidega. Palun veenduge pakendi sisu terviklikkuse ja täielikkuse osas enne kui alustate paigaldusega. Kui esineb kõrvalekaldeid, siis palun võtke ühendust edasimüüjaga ning ärge alustage paigaldusega.

Kui teil on vaja kalkuleerida, siis kui vajate lisateenuseid, kui soovite, et nad saaksid edasi minna. Korrektseks paigalduseks kasutage ainult kaameraolevaid komponente.

Enne värske veega ühendamist tuleb paigaldada tagasilöögi klapp ning sulgurventiil (tüüp EA)

Soovitage termostaadiga segistit

MITTEVASTAVUS NENDE PAIGALDUSOOVITUSETGA VÕIB TÜHISTADA GARANTI!

OHUTUS

Zypho® iZi soojatagastid on toptelt seinaga, nagu nõutakse EU regulatsioonis EN 1717 ("Protection against pollution of potable water in water installations and general requirements of devices to prevent pollution").

Me testime kõiki Zypho® soojatagasteid enne saatist. Peamine veeringlus testiakse kuni 9 baarini tagamaks, et süsteemil pole defekte ega lekkeid.

HOOLDUS

Zypho® iZi soojatagastid on tehtud selliseks, et nad vajaksid võimalikult vähest hooldust. Soojavahetid tuleb paigaldada trapiga millel on filter ja haisulukk/prügi lõks mis välistab mistahes prahi ja muude osakeste sattumist soojatagastisse. Perioodiline puhastus soovitatav. Kasutate mittekorrosiivset puhastusainet ja veejooa puhastit. Meie soovitameme mittekorrosiivset bioloogilist puhastusainet ZYMN00000C1 ja meie veejooa puhastit ZYMN00000J1.

PL

Przed przystąpieniem do montażu należy upewnić się, że wszystkie poniższe warunki zostały zweryfikowane

- Maksymalne dopuszczalne ciśnienie wody - 6 barów; zalecana wielkość przepływu - 12,5 l/min (iZi 30 High Flow) i 7,5 l/min (iZi 40 Eco Shower);
- maksymalna wielkość przepływu - 25,0 l/min (iZi 30 High Flow) i 12,5 l/min (iZi 40 Eco Shower);
- maksymalna temperatura wody - 60°C; minimalny przepływ na wysokości

Wymienniki ciepła Zypho® iZi są dostarczane jako kompletny pakiet. Przed montażem proszę sprawdzić zawartość pakietu pod kątem kompletności i integralności. W przypadku zauważenia jakichkolwiek nieprawidłowości, należy skonsultować się z dostawcą i nie rozpoczynać montażu.

Nigdy nie wolno zmieniać ani modyfikować elementów dostarczanych przez firmę Zypho®. Do prawidłowego montażu należy używać wyłącznie tych elementów.

Przed podłączeniem wody czystej należy zainstalować zawór zwrotny i zawór odcinający (typu EA).

Zalecamy zastosowanie termostatycznej baterii prysznicowej.

NIEPRZESTRZEGANIE ZALECEŃ DOTYCZĄCYCH INSTALACJI I UŻYTKOWANIA MOŻE SPOWODOWAĆ UTRATĘ WSZELKICH GWARANCJI.

BEZPIECZEŃSTWO

Wymienniki ciepła Zypho® iZi są dwucienne, zgodnie z europejską normą EN 1717 ("Ochrona przed zanieczyszczeniami wody pitnej w instalacjach wodnych oraz ogólne wymagania dotyczące urządzeń zapobiegających zanieczyszczeniom").

Przed wysyłką testujemy wszystkie urządzenia Zypho® w naszej fabryce. Główny obieg wody jest pod ciśnieniem do 9 barów, aby upewnić się, że nie ma żadnych przecieków ani usterek.

KONSERWACJA

Wymienniki ciepła Zypho® iZi zostały zaprojektowane tak, aby wymagały minimalnych nakładów na konserwację. Muszą być zainstalowane z dostarczoną odpływem prysznicowym. W celu optymalizacji wymiany energii zalecane jest okresowe czyszczenie. Należy używać niekorodującego środka czyszczącego do odpływu lub strumienia wody. Polecamy nasz niekorozyjny biologiczny środek czyszczący do odpływów z referencją ZYMN00000C1 lub naszą szcztokę wodną ZYMN00000J1.

DE

Bevor Sie mit der Montage beginnen, stellen Sie bitte sicher, dass alle folgenden Bedingungen geprüft wurden

- Max. zulässiger Wasserdruck - 6 bar;
- Empfohlene Durchflussmenge - 12,5 l/min (iZi 30 High Flow) und 7,5 l/min (iZi 40 Eco Shower)
- Maximale Durchflussmenge - 25,0 l/min (iZi 30 High Flow) und 12,5 l/min (iZi 40 Eco Shower)
- Max. Wassertemperatur - 60°C;
- Min. Höhenfreiheit

Zypho® iZi Wärmetauscher werden als komplettes Paket angeboten. Bitte überprüfen Sie den Inhalt des Pakets auf Vollständigkeit und Integrität, bevor Sie fortfahren. Sollten Abweichungen festgestellt werden, wenden Sie sich bitte an Ihren Lieferanten und beginnen Sie nicht mit der Montage.

Sie dürfen die von Zypho® gelieferten Komponenten niemals verändern oder modifizieren. Verwenden Sie bitte für eine ordnungsgemäße Installation ausschließlich diese Komponenten.

Vor dem Frischwasseranschluss sollten ein Rückschlagventil und ein Absperrventil eingebaut werden (Typ EA).

Wir empfehlen die Verwendung eines thermostatischen Duschmischers.

BEI NICHTBEACHTUNG DIESER EMPFEHLUNGEN FÜR DIE INSTALLATION UND DEN GEBRAUCH KANN JEDE GEWÄHRLEISTUNG ERLÖSCHEN.

SICHERHEIT

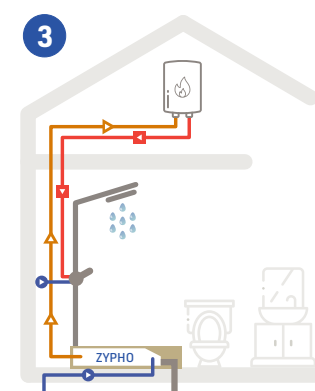
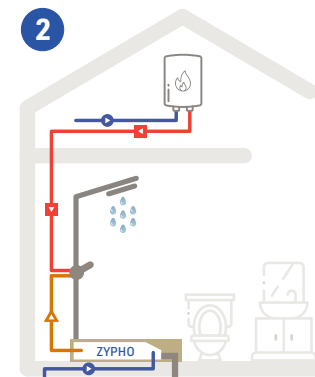
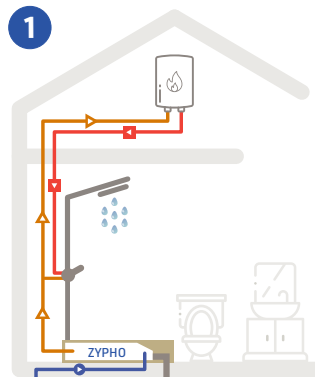
Zypho® iZi Wärmetauscher sind doppelwandig, entsprechend der europäischen Vorschrift EN 1717 ("Schutz des Trinkwassers vor Verunreinigungen in Trinkwasser-Installationen und allgemeine Anforderungen an Sicherungseinrichtungen zur Verhütung von Trinkwasser-Verunreinigungen durch Rückfließen").

Wir testen vor dem Versand alle Zypho®-Einheiten in unserem Werk. Der Hauptwasserkreislauf wird mit einem Druck von bis zu 9 bar beaufschlagt, um sicherzustellen, dass keine Leckagen oder Defekte auftreten.

WARTUNG UND PFLEGE

Die Zypho® iZi Wärmetauscher wurden so konstruiert, dass sie nur minimalen Wartungsaufwand erfordern. Sie müssen mit dem vorgesehenen Duschabfluss installiert werden. Eine regelmäßige Reinigung wird empfohlen, um den Energieaustausch zu optimieren. Verwenden Sie einen nichtkorrosiven Abflussreiniger oder einen Wasserstrahl. Wir empfehlen unseren nichtkorrosiven biologischen Abflussreiniger mit der Referenz ZYMN00000C1 oder unsere Wasserstrahlbürste ZYMN00000J1.

OPTIONEN FÜR KONFIGURATION DER INSTALLATION PAIGALDUSVÕIMALUSED OPCJE KONFIGURACJI INSTALACJI OPTIONEN FÜR KONFIGURATION DER INSTALLATION



HEISSWASSER
KUIUM VESI
GORĄCA WODA
HEISSWASSER

VORGEWÄRMTES WASSER
EELSOOJENDATUD VESI
WODA WSTĘPNIE PODGRZANA
VORGEWÄRMTES WASSER

KALTES WASSER
KÜLM VESI
ZIMNA WODA
KALTES WASSER

NL
Das vorgewärmte Wasser wird in den Hahn und den Kessel geleitet. Die effizienteste Konfiguration.

EE
Eelsoojendatud vesi suunatakse segistisse ja boilerisse. Kõige efektiivsem konfiguratsioon.

PL
Wstępnie podgrzana woda jest przekazywana do baterii i kotta. Najbardziej efektywna konfiguracja.

DE
Das vorgewärmte Wasser wird in den Hahn und den Kessel geleitet. Die effizienteste Konfiguration.

NL
Das vorgewärmte Wasser wird nur zum Wasserhahn geleitet.

EE
Eelsoojendatud vesi suunatakse ainult segistisse.

PL
Podgrzana woda jest przekazywana tylko do baterii.

DE
Das vorgewärmte Wasser wird nur zum Wasserhahn geleitet.

NL
Das vorgewärmte Wasser wird nur zum Kessel geleitet.

EE
Eelsoojendatud vesi suunatakse ainult boilerisse.

PL
Podgrzana woda jest przekazywana tylko do kotta.

DE
Das vorgewärmte Wasser wird nur zum Kessel geleitet.

ZYPHO

SHOWER TRAY

izi 30

HIGH FLOW
REF. ZYIB30D10SV

izi 40

ECO SHOWER
REF. ZYIB40D10SV

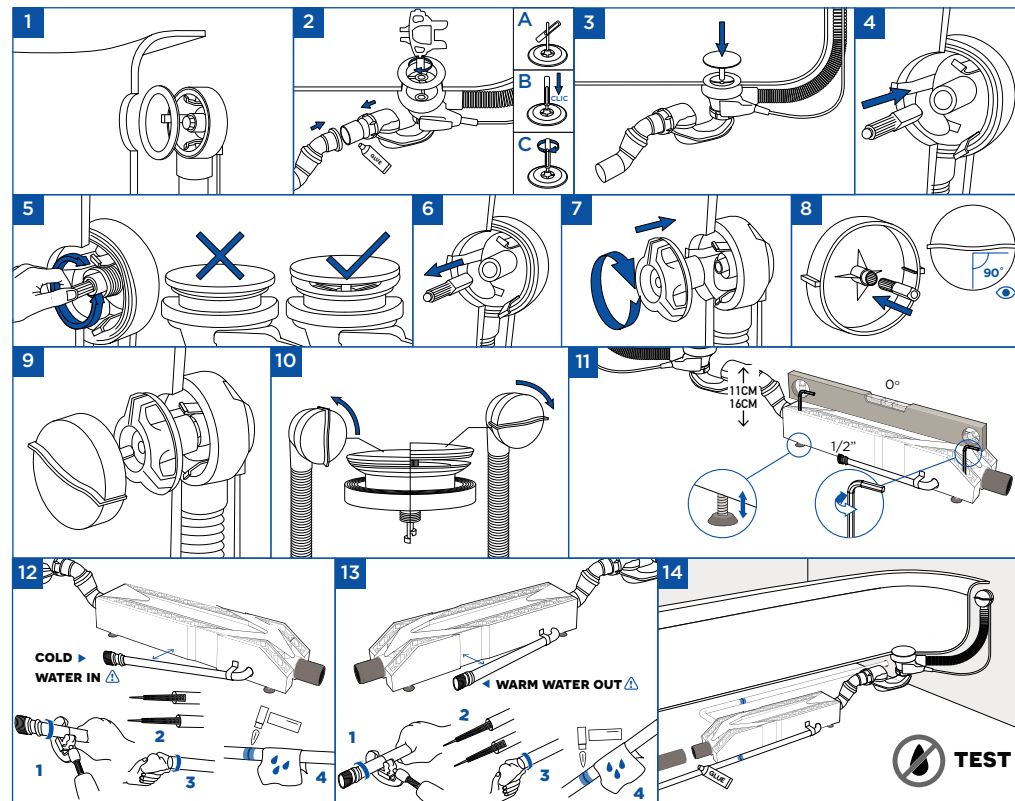
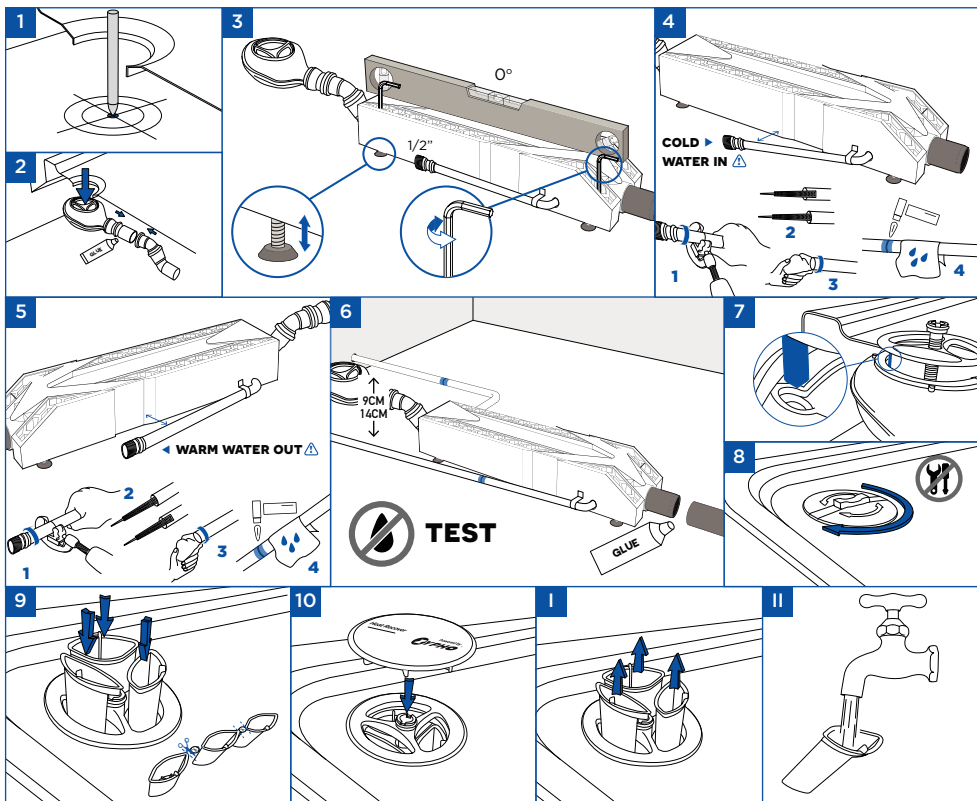
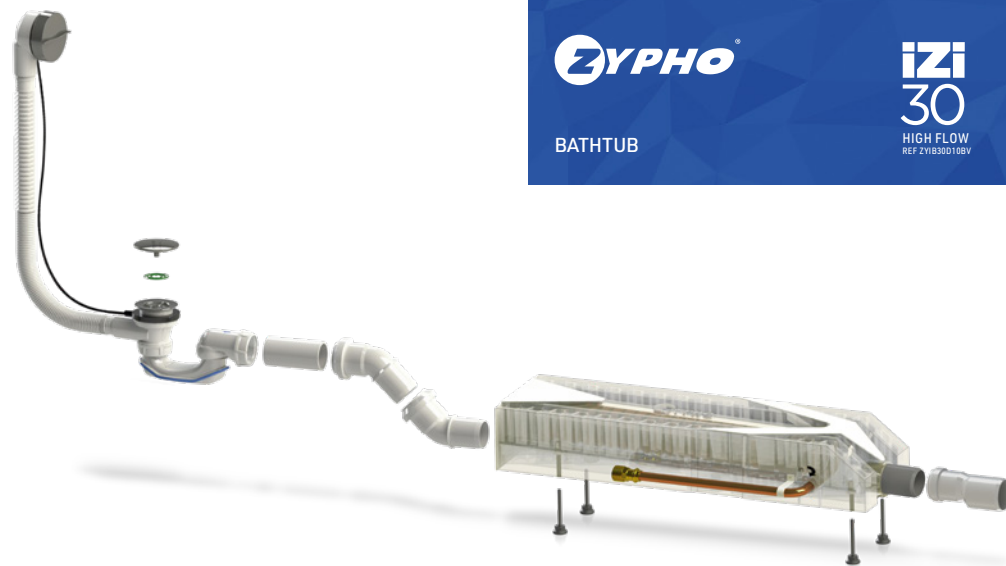


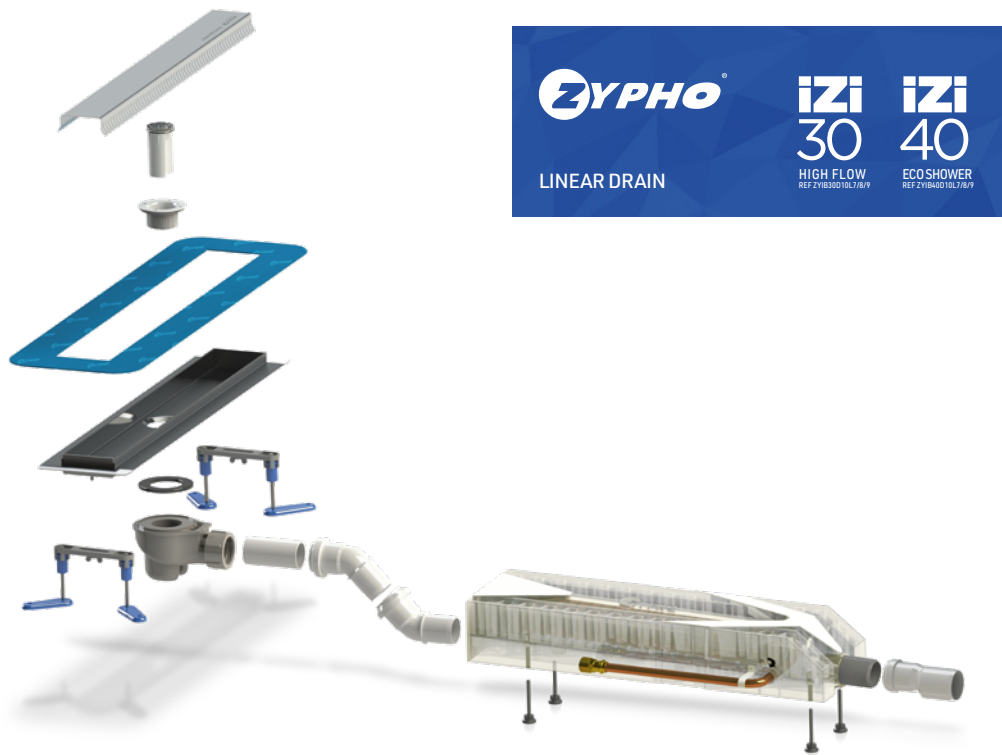
ZYPHO

BATHTUB

izi 30

HIGH FLOW
REF. ZYIB30D10BV

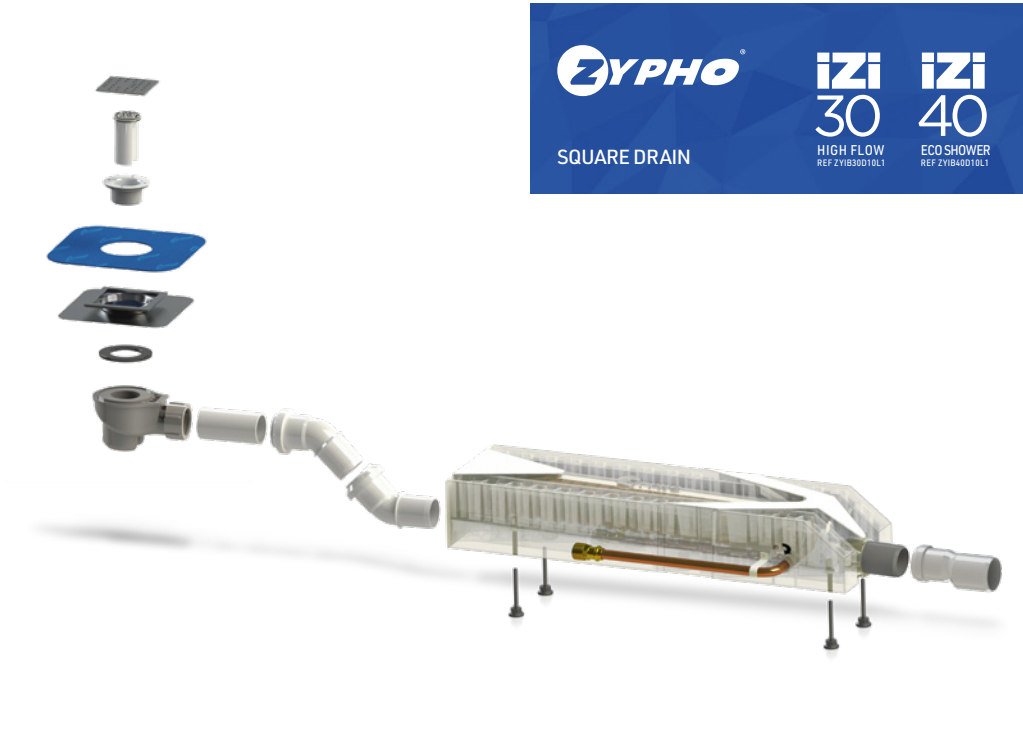




EYPHO
izi 30
 HIGH FLOW
 REF ZYIB30D10L7/8/P

izi 40
 ECO SHOWER
 REF ZYIB40D10L7/8/P

LINEAR DRAIN



EYPHO
izi 30
 HIGH FLOW
 REF ZYIB30D10L1

izi 40
 ECO SHOWER
 REF ZYIB40D10L1

SQUARE DRAIN

