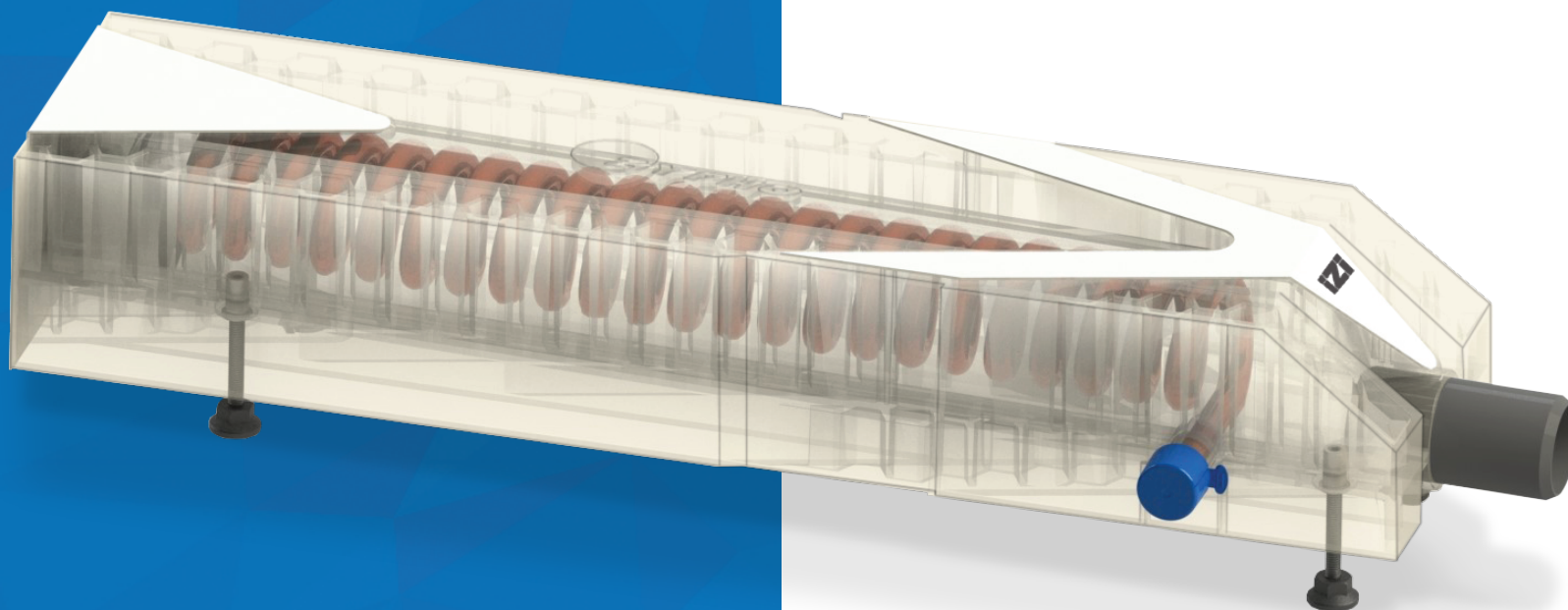


izi
30
HIGH FLOW

izi
40
ECO SHOWER



INSTALLATION MANUAL
MANUEL D'INSTALLATION
INSTALLATIEHANDLEIDING
MANUAL DE INSTALAÇÃO



+351 210 991 351
b2b@zypho.pt
www.zypho.pt

ZYPHO iZi SHOWER TRAY
ZYPHO iZi BATHTUB
ZYPHO iZi LINEAR DRAIN
ZYPHO iZi SQUARE DRAIN

IMPORTANT
BELANGRIJK
IMPORTANTE



EN

Before proceeding to assembly, please make sure all the following conditions are verified

- Max. water pressure endured – 6 bar;
- Recommended flow rate – 12.5 L/min (iZi 30 High Flow) and 7.5 L/min (iZi 40 Eco Shower)
- Maximum flow rate – 25.0 L/min (iZi 30 High Flow) and 12.5 L/min (iZi 40 Eco Shower)
- Max. water temperature – 60°C;
- Min. height clearance"

Zypho® iZi Heat Exchangers are provided as a complete bundle. Please check the content of the package for completeness and integrity before proceeding. Should any deviations be noted, please consult your supplier and do not start the assembly.

You must never alter or modify the provided components by Zypho®. For a proper installation, please use these components only.

Before the freshwater connection a non-return valve and a shut-off valve should be installed (type EA). We recommend the use of a thermostatic shower mixer.

NON-COMPLIANCE WITH THESE RECOMMENDATIONS FOR INSTALLATION AND USE MAY VOID ANY WARRANTY.

SAFETY

Zypho® iZi Heat Exchangers are double walled, according to European regulation EN 1717 ("Protection against pollution of potable water in water installations and general requirements of devices to prevent pollution"). We test all Zypho® units in our factory before shipping. The main water circuit is pressurized up to 9 bar to ensure that there are no leaks or defects.

MAINTENANCE

Zypho® iZi Heat Exchangers have been designed to require minimal maintenance efforts. They must be installed with the shower drain provided. Periodic cleaning is recommended to optimise energy exchange. Use a non-corrosive drain cleaner or a water jet. We recommend our non-corrosive biological drain cleaner with the reference ZYMN00000C1 or our water jet brush ZYMN00000J1.

PT

Antes de proceder à instalação, por favor certifique-se que todas as condições seguintes se verificam:

- Pressão da água máxima – 6 bar
- Caudal recomendado – 12,5 L/min e 7,5 L/min para iZi 30 High Flow e iZi 40 Eco Shower, respetivamente;
- Caudal máximo – 25,0 L/min e 12,5 L/min para iZi 30 High Flow e iZi 40 Eco Shower, respetivamente;
- Temperatura da água máxima – 60°C;
- Altura mínima necessária.

Os Recuperadores de Calor Zypho® são fornecidos num pack completo. Por favor, verifique se todas as peças se encontram na embalagem. Caso haja alguma anomalia, consulte o seu fornecedor e não inicie a montagem.

Nunca deverá alterar ou modificar qualquer dos componentes fornecidos pela Zypho®. Para uma instalação correta, use apenas estes componentes.

Antes da ligação de entrada da água fria da rede, deverá ser instalada uma válvula de seccionamento e de antirretorno (tipo EA). Sugerimos a utilização de torneira de duche termostática.

A NÃO CONFORMIDADE COM ESTAS RECOMENDAÇÕES DE INSTALAÇÃO E USO PODE ANULAR QUALQUER GARANTIA.

SEGURANÇA

Os Recuperadores de Calor Zypho® iZi têm parede dupla, em conformidade com a regulação europeia EN 1717 ("Proteção contra a poluição de água potável nas instalações hidráulicas e requisitos gerais dos dispositivos aptos a prevenir a poluição por refluxo"). Todos os Zypho® são testados na nossa fábrica antes da sua expedição. O circuito de água principal é pressurizado até 9 bar para garantir que não há fugas ou defeitos.

MANUTENÇÃO

Os Recuperadores de Calor Zypho® iZi foram desenhados de forma a requerer esforços de manutenção mínimos. Devem ser instalados com a válvula fornecida. Recomenda-se uma limpeza periódica para otimizar a eficiência. Use um desentupidor de canos não corrosivo ou um jato de água. Recomendamos o nosso desentupidor biológico não corrosivo de referência ZYMN00000C1 e/ou a nossa escova de jato de água ZYMN00000J1.

FR

Avant de poursuivre l'assemblage, veuillez confirmer si toutes les conditions sont vérifiées:

- Pression max. de l'eau prise en charge – 6 bar;
- Débit de l'eau maximum – 12,5 L/min (iZi 30 High Flow) et 7,5 L/min (iZi 40 Eco Shower)
- Débit de l'eau recommandé – 25,0 L/min (iZi 30 High Flow) et 12,5 L/min (iZi 40 Eco Shower);
- Température max. de l'eau – 60°C;
- Hauteur disponible minimum.

Zypho® iZi Échangeurs de Chaleur sont fournis dans un emballage complet. Veuillez vérifier que le contenu de l'emballage est complet avant de poursuivre. Au cas où vous trouvez quelques anomalies, veuillez contacter votre fournisseur et ne pas procéder à l'assemblage.

Vous ne devez jamais altérer ou modifier les composants fournis par Zypho®. Pour une installation plus adéquate, n'utilisez jamais que ces composants.

Avant de connecter à l'eau froide, on doit installer une valve de sécurité et une soupape d'arrêt (type EA). On suggère l'utilisation d'un robinet de douche thermostatique.

TOUTE GARANTIE POURRA ÊTRE ANNULÉE AU CAS OÙ L'ASSEMBLAGE ET L'UTILISATION NE SOIENT PAS D'ACCORD AVEC CES RECOMMANDATIONS.

SECURITÉ

Zypho® iZi Échangeurs de Chaleur ont une paroi double, selon la réglementation Européenne EN 1717 ("Protection contre la pollution de l'eau potable dans les installations d'eau et exigences générales d'appareils pour prévenir la pollution"). Toutes les unités Zypho® sont testées dans nos usines avant d'être expédiées. Le circuit d'eau principal est pressurisé jusqu'à 9 bar afin d'assurer qu'il n'y aura aucune fuite ou défaut.

MAINTENANCE

Les Zypho® iZi Heat Exchangers ont été conçus pour ne nécessiter qu'un minimum d'entretien. Ils devront être installés avec l'évacuation de la douche fournie. On recommande un nettoyage périodique afin d'optimiser l'échange d'énergie. Utilisez un produit de nettoyage non-corrosif ou un jet d'eau. Nous recommandons notre produit de nettoyage biologique non-corrosif avec la référence ZYMN00000C1 ou notre brosse de jet d'eau ZYMN00000J1.

ES

Antes de empezar la instalación, por favor garantizar que las condiciones siguientes están verificadas:

- Presión máxima soportada – 6 bar;
- Caudal recomendado - 12.5L/min (iZi 30 High Flow) e 7.5 L/min (iZi 40 Eco Shower);
- Temperatura máxima del agua – 60°C;
- Altura mínima libre.

Los recuperadores de calor Zypho® iZi son vendidos como un conjunto completo. Por favor verificar si el contenido del embalaje esta completo antes de avanzar. Si falta algo, por favor consultar su proveedor y NO empiece el montaje.

Jamás debe cambiar los componentes enviados con el Zypho.

Antes de conectar el agua fría de la red, deberá instalarse una válvula de aislamiento y antirretorno (tipo EA). Sugerimos la utilización de un grifo termostático.

EL NO CUMPLIMIENTO DE ESTAS RECOMENDACIONES DE INSTALACIÓN Y USO PUEDEN INVALIDAR NUESTRA GARANTIA.

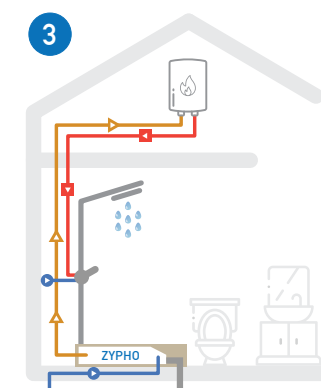
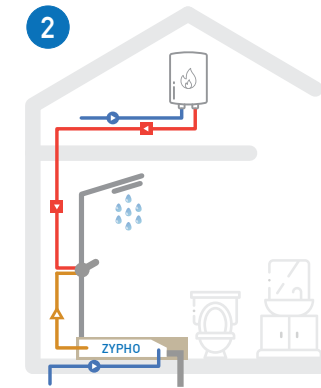
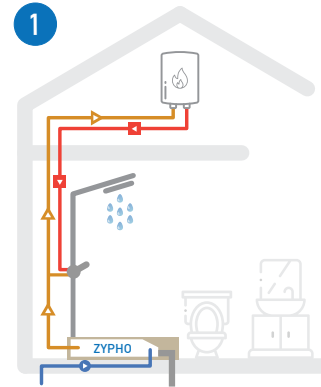
SEGURIDAD

Los recuperadores de calor Zypho® iZi tiene pared doble, de acuerdo con la regulación europea EN 1717 ("protección contra la polución del agua potable en instalaciones sanitarias e de los requisitos generales de los equipamientos para prevenir polución"). Testamos todos los Zypho® en fabrica antes de expedición. El circuito de agua interno es presurizado hasta 9 bar para garantizar que no hay defectos o fugas de agua.

MANUTENCIÓN

Los recuperadores de calor Zypho® iZi fueran concebidos para necesitar de una manutención mínima. Tienen que ser instalados con la válvula que incorpora el sistema. Se recomienda una limpieza periódica para optimizar la eficiencia. Use un limpiador de cañerías no corrosivo o un jato de agua. Recomendamos nuestro limpiador con la referencia ZYMN00000C1 y/o nuestra escobilla jato de agua ZYMN00000J1.

INSTALLATION CONFIGURATION OPTIONS INSTALLATIECONFIGURATIES CONFIGURATIONS D'INSTALLATION OPÇÕES DE CONFIGURAÇÃO DA INSTALAÇÃO



HOT WATER
ÁGUA QUENTE
EAU CHAUDE
AGUA CALIENTE

Preheated water
ÁGUA PRÉ AQUECIDA
EAU PRÉCHAUFFÉE
AGUA PRECALENTADA

COLD WATER
ÁGUA FRIA
EAU FROID
AGUA FRÍA

EN

The preheated water is transferred to the tap and the boiler. The most efficient configuration.

PT

A água pré aquecida é enviada para a torneira e para o termoacumulador/ cilindro.

A configuração mais eficiente.

FR

De L'eau préchauffée est ainsi dirigée vers le mitigeur et le chauffe-eau.

ES

El agua precalentada va para el grifo y para el calentador de agua. La configuración mas eficiente.

EN

The preheated water is transferred to the tap only.

PT

A água pré aquecida é enviada apenas para a torneira.

FR

De L'eau préchauffée est dirigée vers le mitigeur.

ES

El agua precalentada va sólo para el grifo.

EN

The preheated water is transferred to the boiler only.

PT

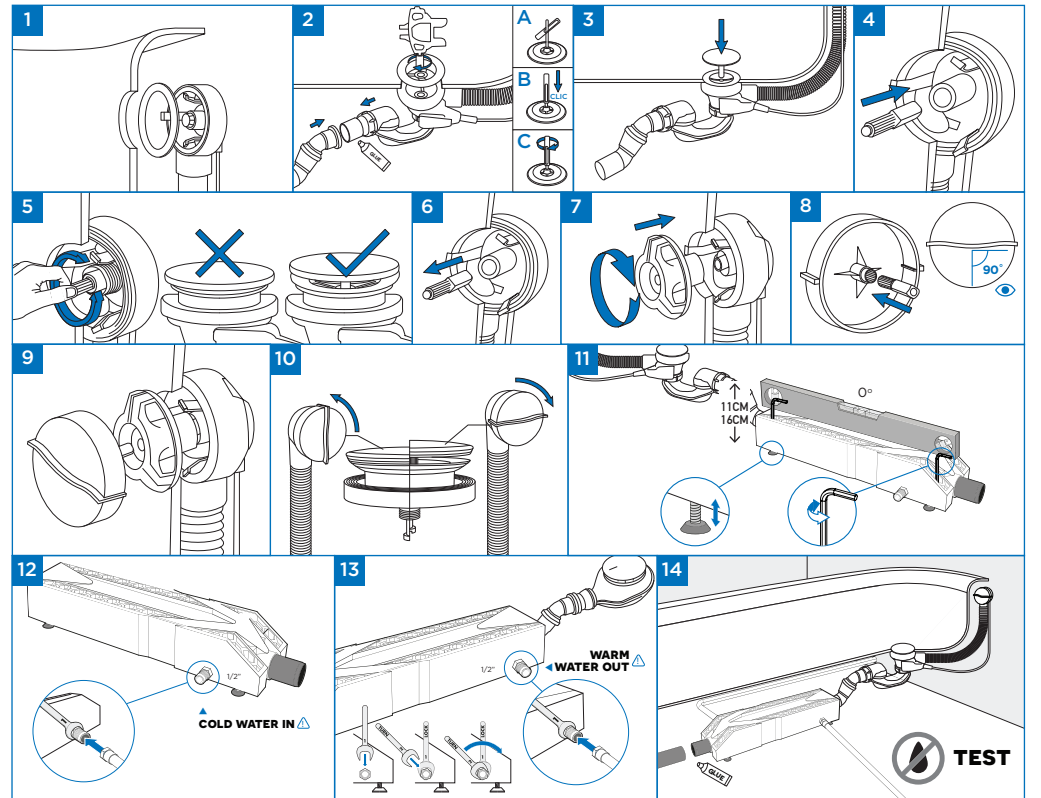
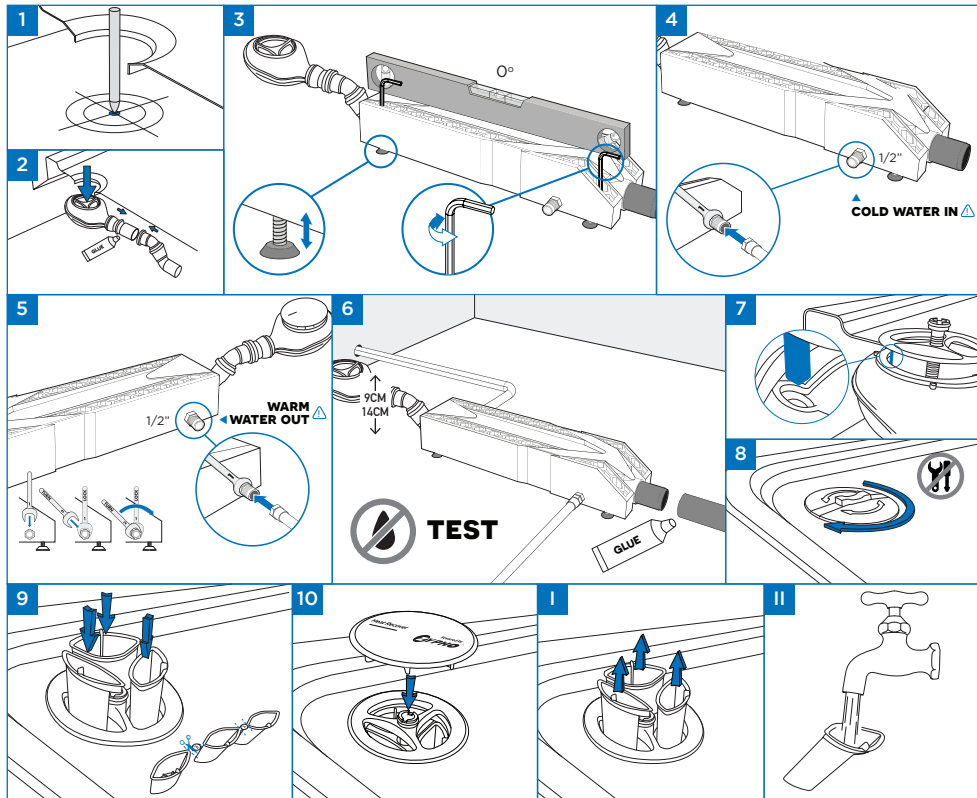
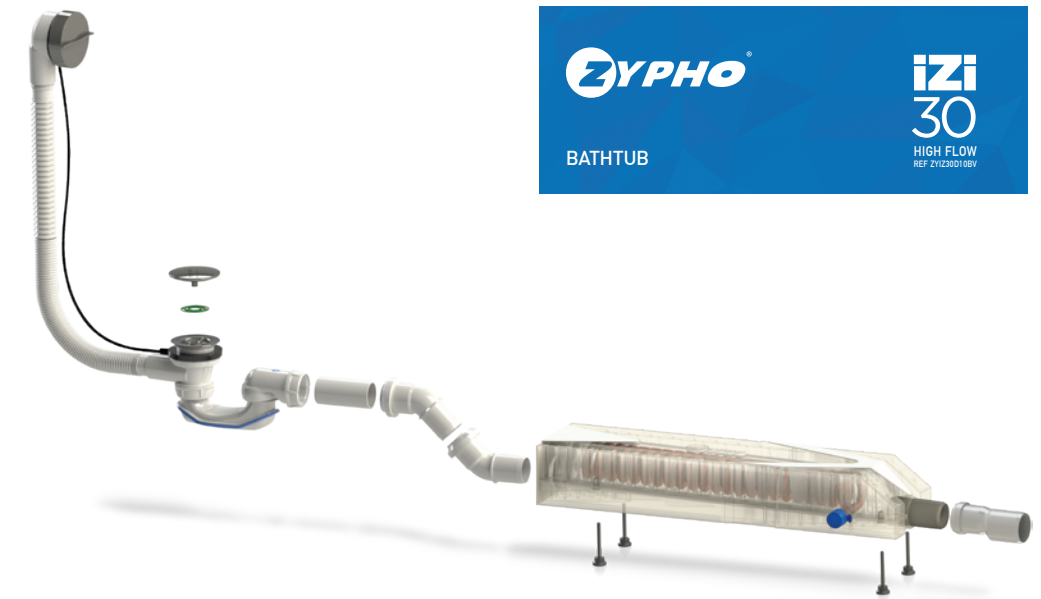
A água pré aquecida é enviada apenas para o termoacumulador/ cilindro.

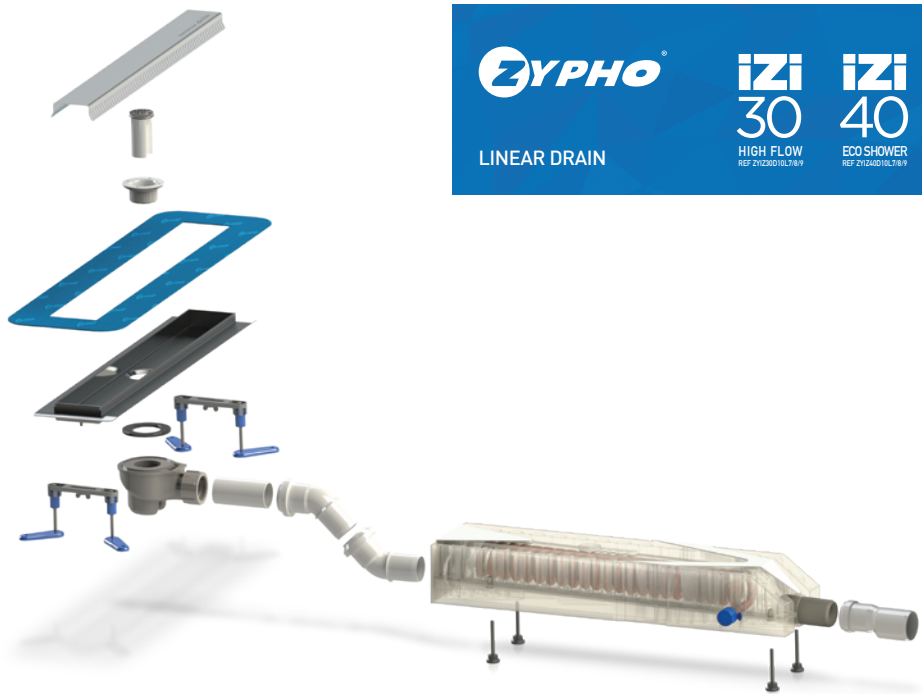
FR

De L'eau préchauffée est dirigée vers le chauffe-eau.

ES

El agua precalentada va sólo para el calentador de agua.



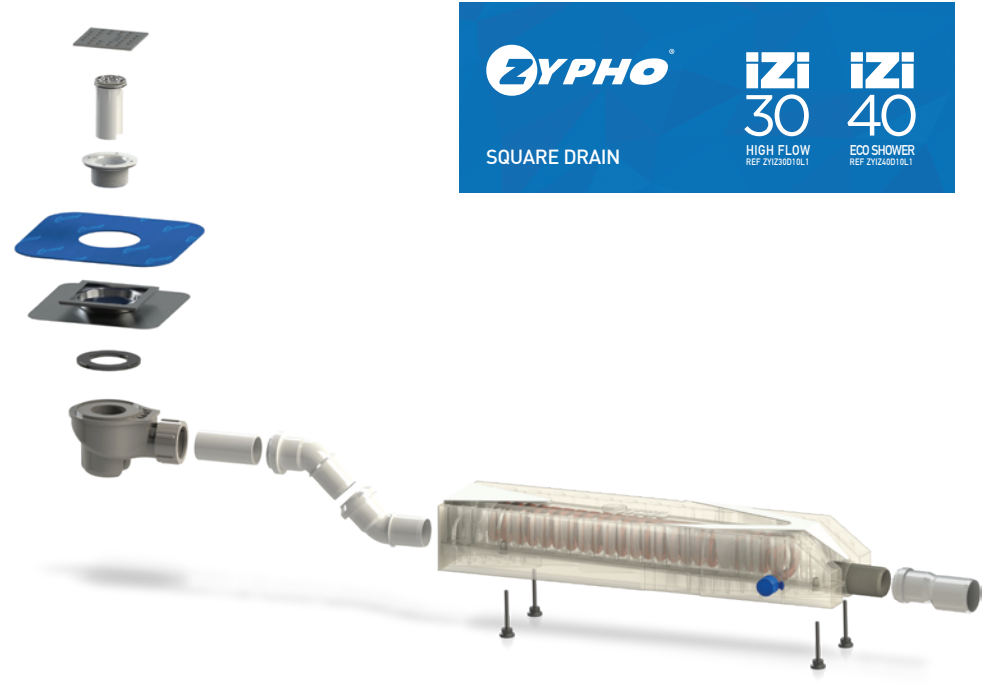


YPHO

izi 30
HIGH FLOW
REF. ZY1230010L7B11

izi 40
ECO SHOWER
REF. ZY1240010L7B11

LINEAR DRAIN



YPHO

izi 30
HIGH FLOW
REF. ZY1230010L1

izi 40
ECO SHOWER
REF. ZY1240010L1

SQUARE DRAIN

