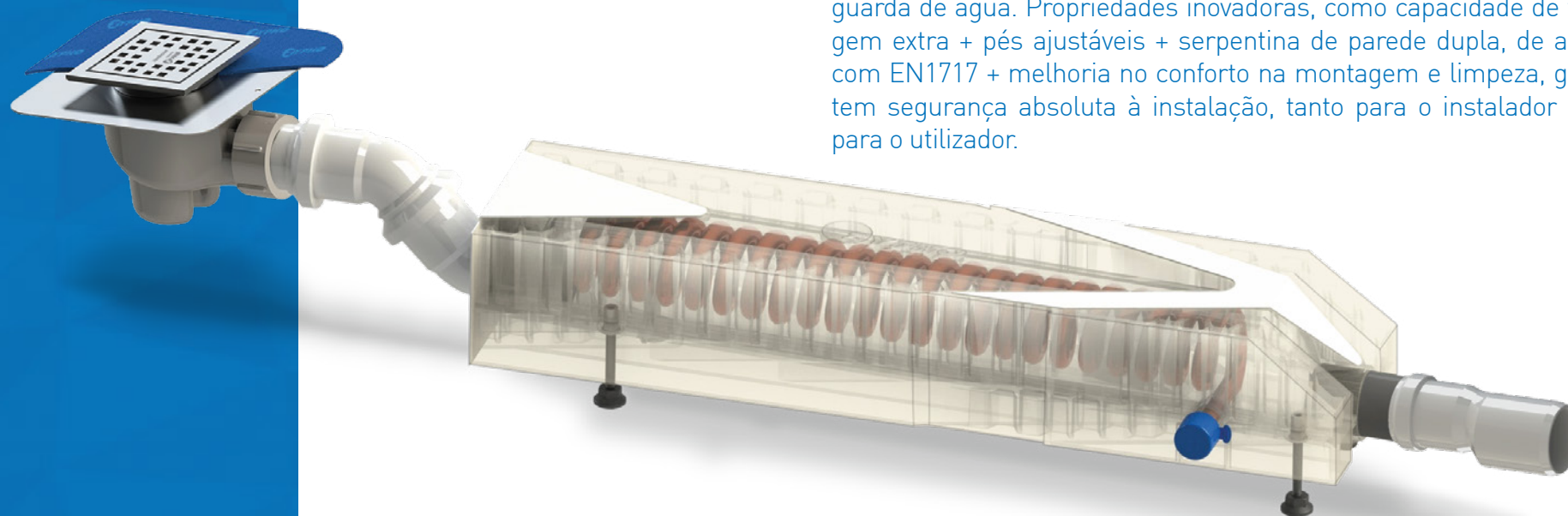


ESPECIFICAÇÕES TÉCNICAS



ZYPHO iZi SQUARE DRAIN

Zypho® iZi Square Drain é uma solução para duche de pavimento com modernas calhas quadradas de duche, de elevada qualidade e com sifão Geberit, prevenindo que os odores saiam devido aos 50mm guarda de água. Propriedades inovadoras, como capacidade de filtração extra + pés ajustáveis + serpentina de parede dupla, de acordo com EN1717 + melhoria no conforto na montagem e limpeza, garantem segurança absoluta à instalação, tanto para o instalador como para o utilizador.



Fácil de instalar



Anti-Legionela



Fácil de limpar



Até 40% eficiência energética



Filtros de elevada performance



5 anos garantia



Sem baterias
Sem eletricidade
Sem cabos



Mais de 15 000 instalações no mundo inteiro

SQUARE DRAIN
izi
30
HIGH FLOW
REF ZYIZ30D10L1

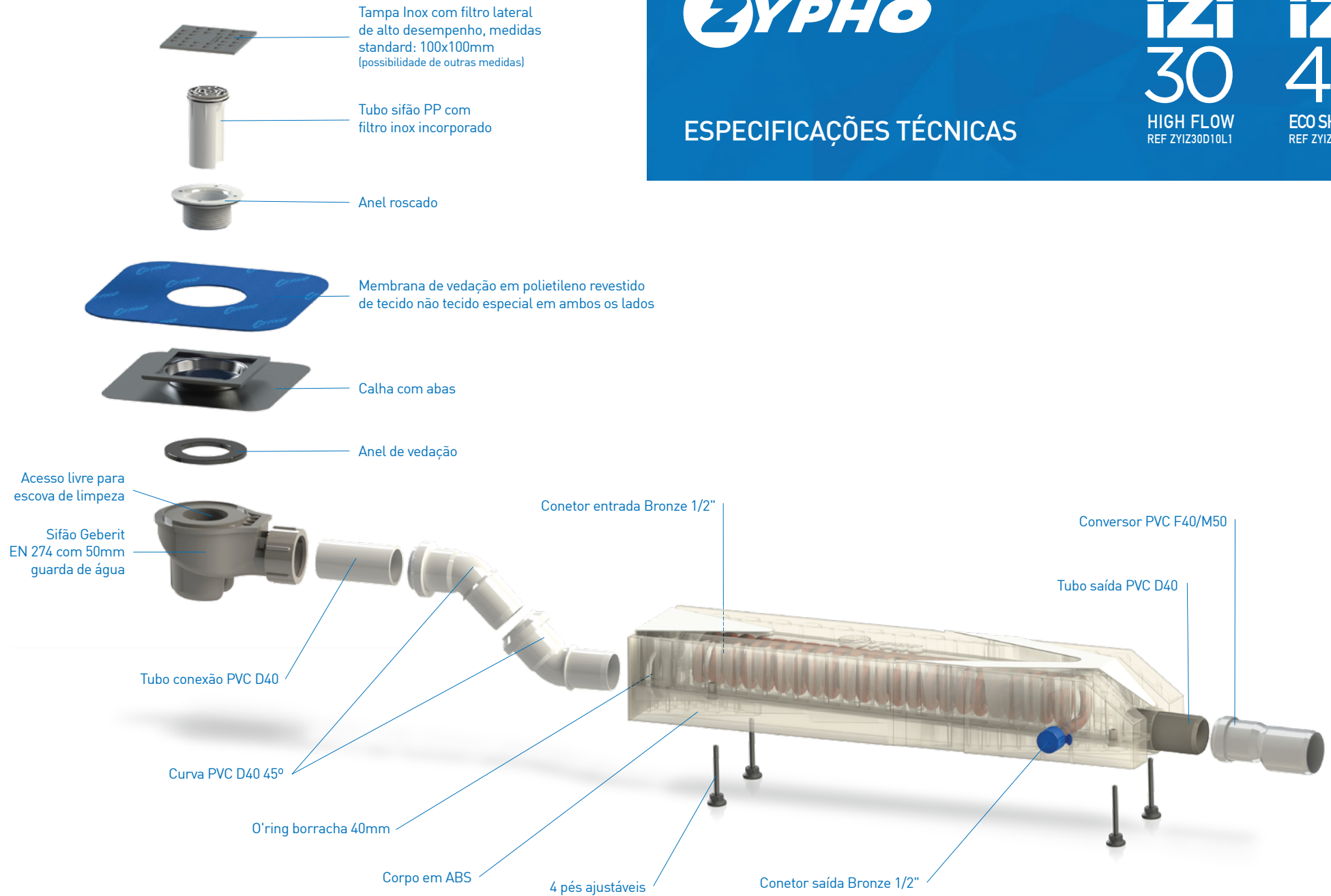
SQUARE DRAIN
izi
40
ECO SHOWER
REF ZYIZ40D10L1



ESPECIFICAÇÕES TÉCNICAS

SQUARE DRAIN
izi
30
HIGH FLOW
REF ZYIZ30D10L1

SQUARE DRAIN
izi
40
ECO SHOWER
REF ZYIZ40D10L1

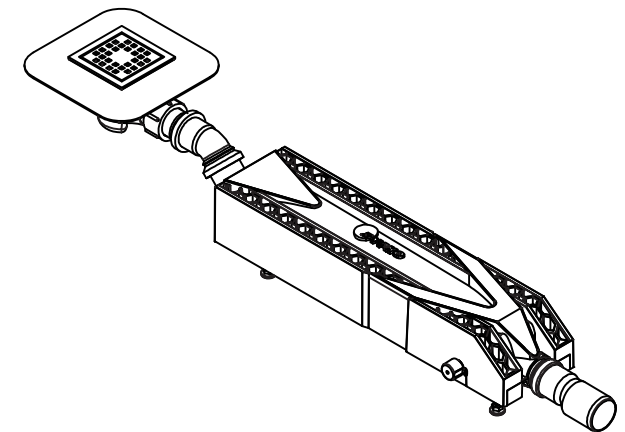
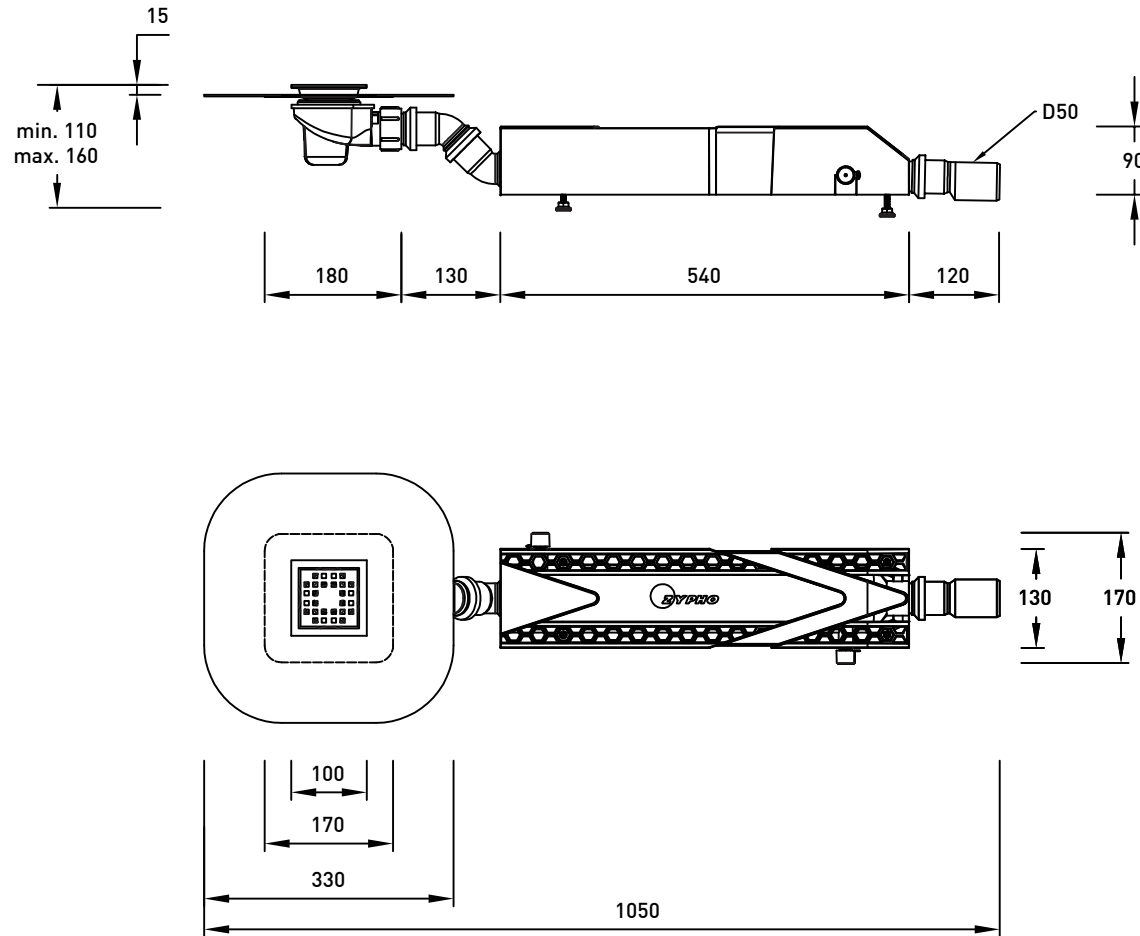





DESENHO TÉCNICO

SQUARE DRAIN
izi
30
HIGH FLOW
REF ZYIZ30D10L1

SQUARE DRAIN
izi
40
ECO SHOWER
REF ZYIZ40D10L1



	EMPRESA	Zypho, S.A.			
DESCRIÇÃO		Desenho técnico			
PROJETO		Zypho iZi Square Drain		DESIGNER J. Meliço	
DATA	TOLERÂNCIA	ESCALA	UNIDADES	VERSÃO	
20/04/20	+/- 2%	1:10	mm	MG_DTEN0520V1	