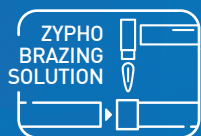
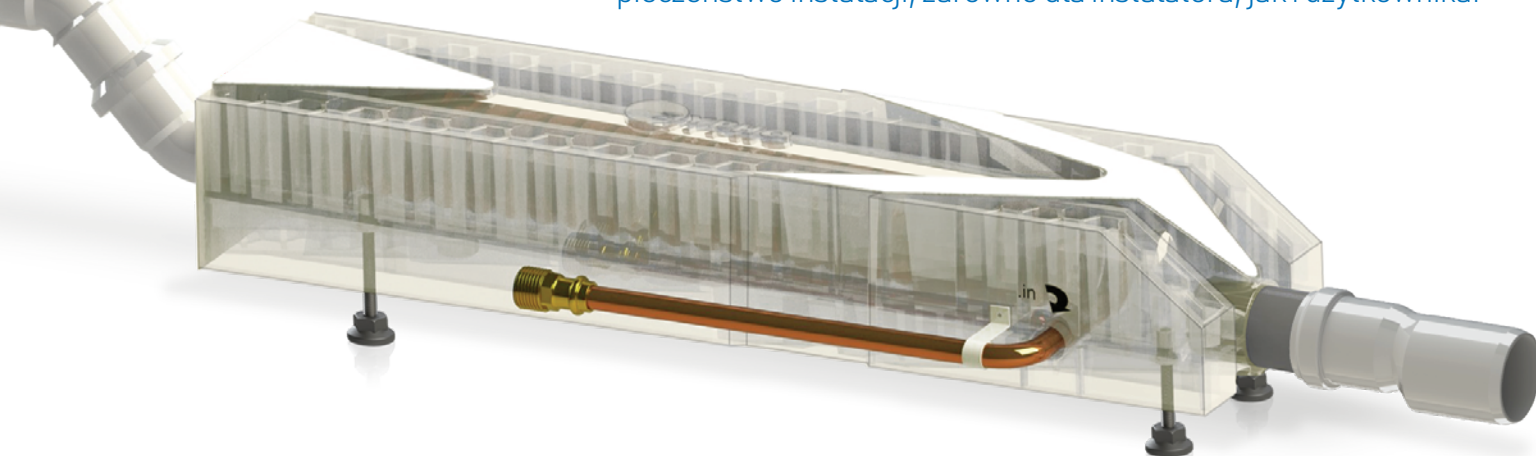


SPECYFIKACJE TECHNICZNE



ZYPHO iZi SQUARE DRAIN

Kwadratowy odpływ Zypho® iZi to rozwiązanie do instalacji w pomieszczeniach wilgotnych, o wysokiej jakości i nowoczesnej konstrukcji kwadratowego odpływu, w tym odpływu Geberit, zapobiegającego unoszeniu się zapachów dzięki 50 mm osłonie wodnej. Innowacyjne właściwości, takie jak dodatkowa pojemność filtra + regulowane nóżki + węzownica dwucienna zgodna z normą EN 1717 + zwiększony komfort podczas montażu i czyszczenia, zapewniają absolutne bezpieczeństwo instalacji, zarówno dla instalatora, jak i użytkownika.



SQUARE DRAIN

izi
30

HIGH FLOW
REF ZYIB30D10L1

SQUARE DRAIN

izi
40

ECO SHOWER
REF ZYIB40D10L1



Prosty w
montażu



Łatwy do
czyszczenia



Wysokowydajne
filtry



Brak baterii
Brak zasilania
Brak przewodów



Pozbawione obecności
bakterii Legionelli



Do 40% sprawności
energetycznej



5 lat gwarancji



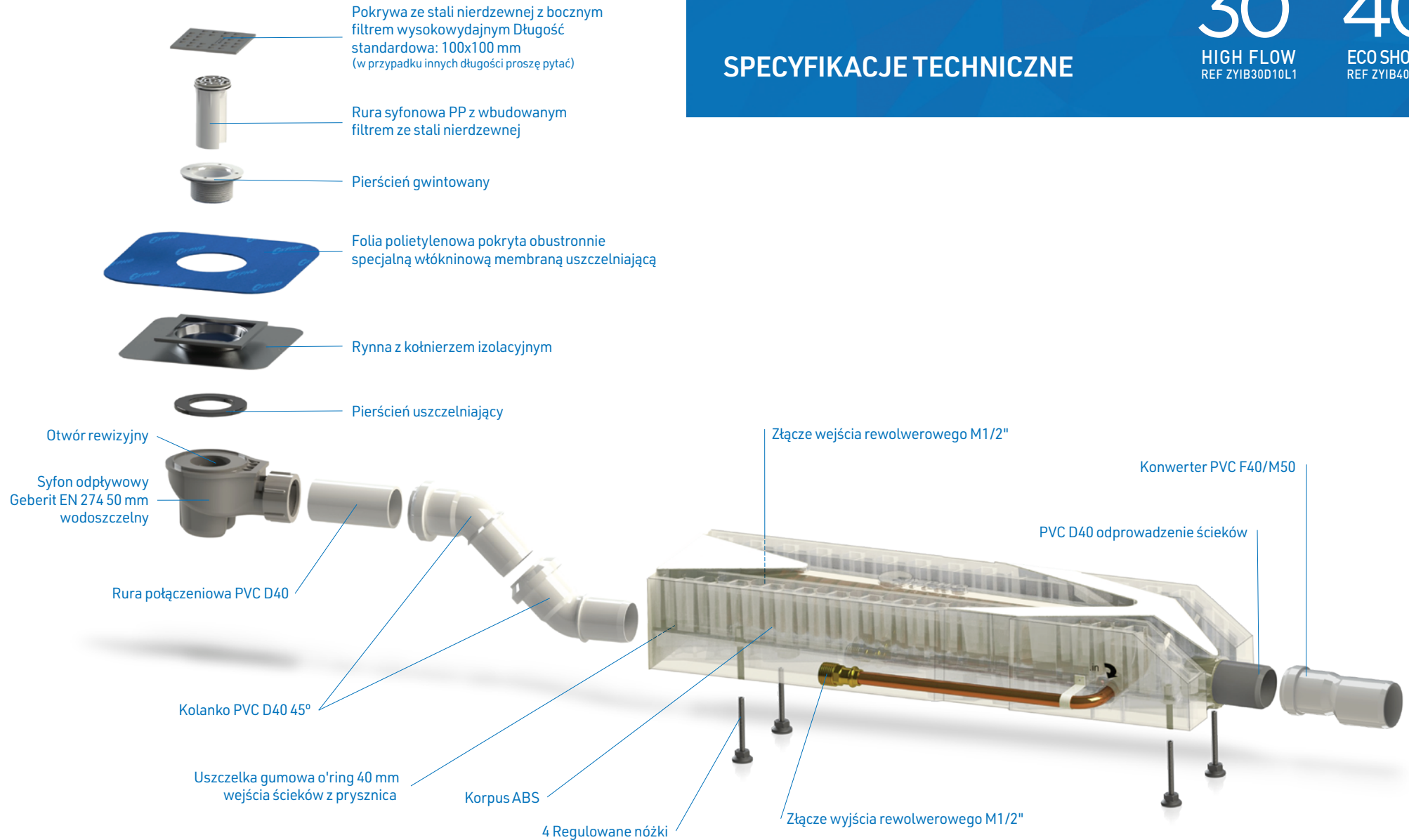
Ponad 15 000 instalacji
na całym świecie

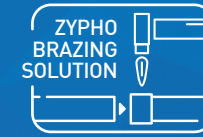


SQUARE DRAIN
izi
30
HIGH FLOW
REF ZYIB30D10L1

SQUARE DRAIN
izi
40
ECO SHOWER
REF ZYIB40D10L1

SPECYFIKACJE TECHNICZNE





SQUARE DRAIN

izi
30

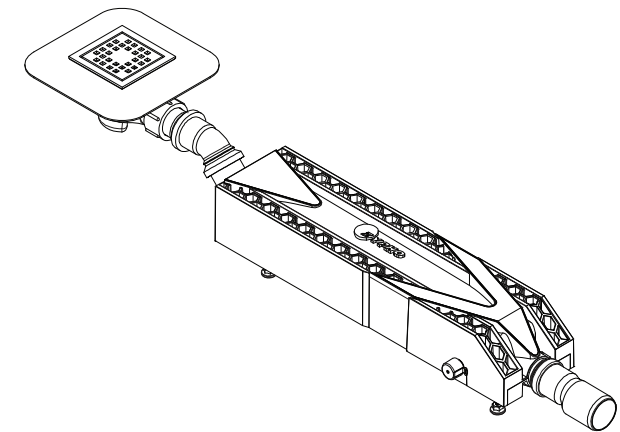
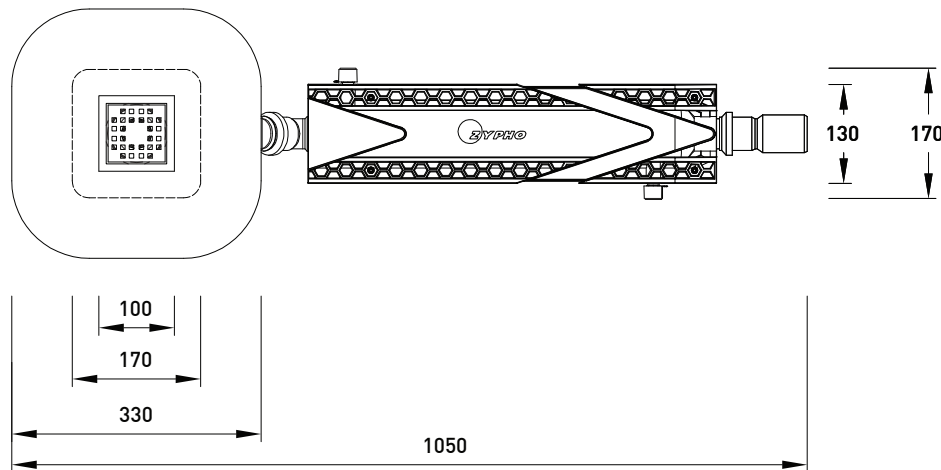
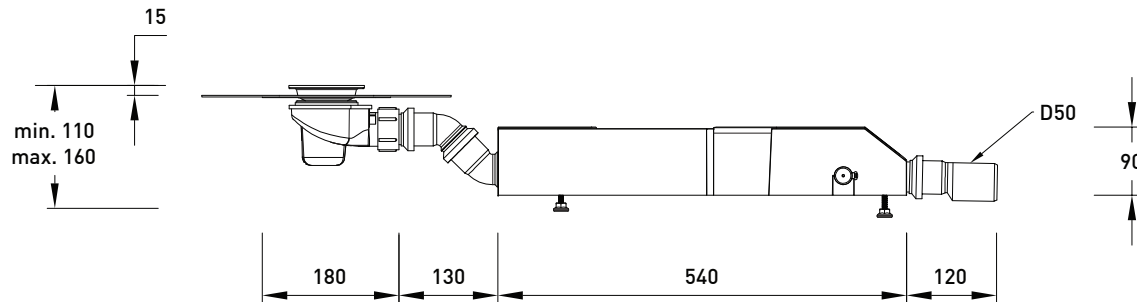
HIGH FLOW
REF ZYIB30D10L1

SQUARE DRAIN

izi
40

ECO SHOWER
REF ZYIB40D10L1

RYSUNEK TECHNICZNY



FIRMA

Zypho, S.A.

OPIS

Rysunek Techniczny

PROJEKT

Zypho iZi Square Drain

PROJEKTANT

J. Meliço

DATA

20/04/20

TOLERANCJA

+/- 2%

SKALA

1:10

JEDNOSTKI

mm

WERSJA

MG_DTEN0520V1