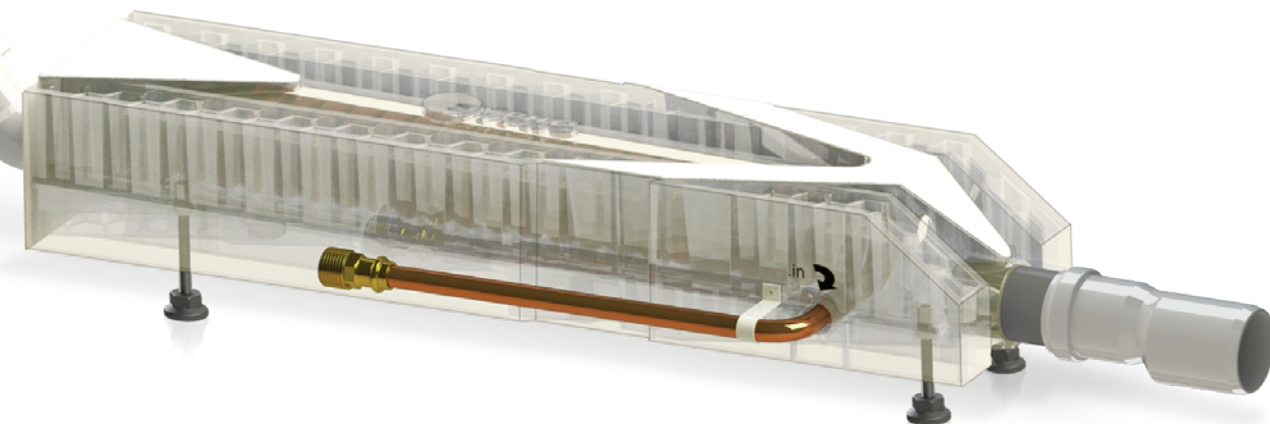
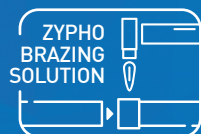


SPECYFIKACJE TECHNICZNE



ZYPHO iZi LINEAR DRAIN

Odptyw liniowy Zypho® iZi Linear Drain to rozwiązanie do instalacji w pomieszczeniach wilgotnych, o wysokiej jakości i nowoczesnym kształcie odptywu liniowego, w tym odptywu Geberit, zapobiegającego unoszeniu się zapachów dzięki 50 mm osłonie wodnej. Innowacyjne właściwości, takie jak dodatkowa wydajność filtra + regulowane nóżki + węzownica dwuścienna zgodna z normą EN 1717 + zwiększony komfort podczas montażu i czyszczenia, zapewniają absolutne bezpieczeństwo instalacji, zarówno dla instalatora, jak i użytkownika.



LINEAR DRAIN
izi
30
HIGH FLOW
REF ZYIB30D10L7/8/9

LINEAR DRAIN
izi
40
ECO SHOWER
REF ZYIB40D10L7/8/9



Prosty w
montażu



Łatwy do
czyszczenia



Wysokowydajne
filtry



Brak baterii
Brak zasilania
Brak przewodów



Pozbawione obecności
bakterii Legionelli



Do 40% sprawności
energetycznej



5 lat gwarancji



Ponad 15 000 instalacji
na całym świecie



LINEAR DRAIN

izi
30

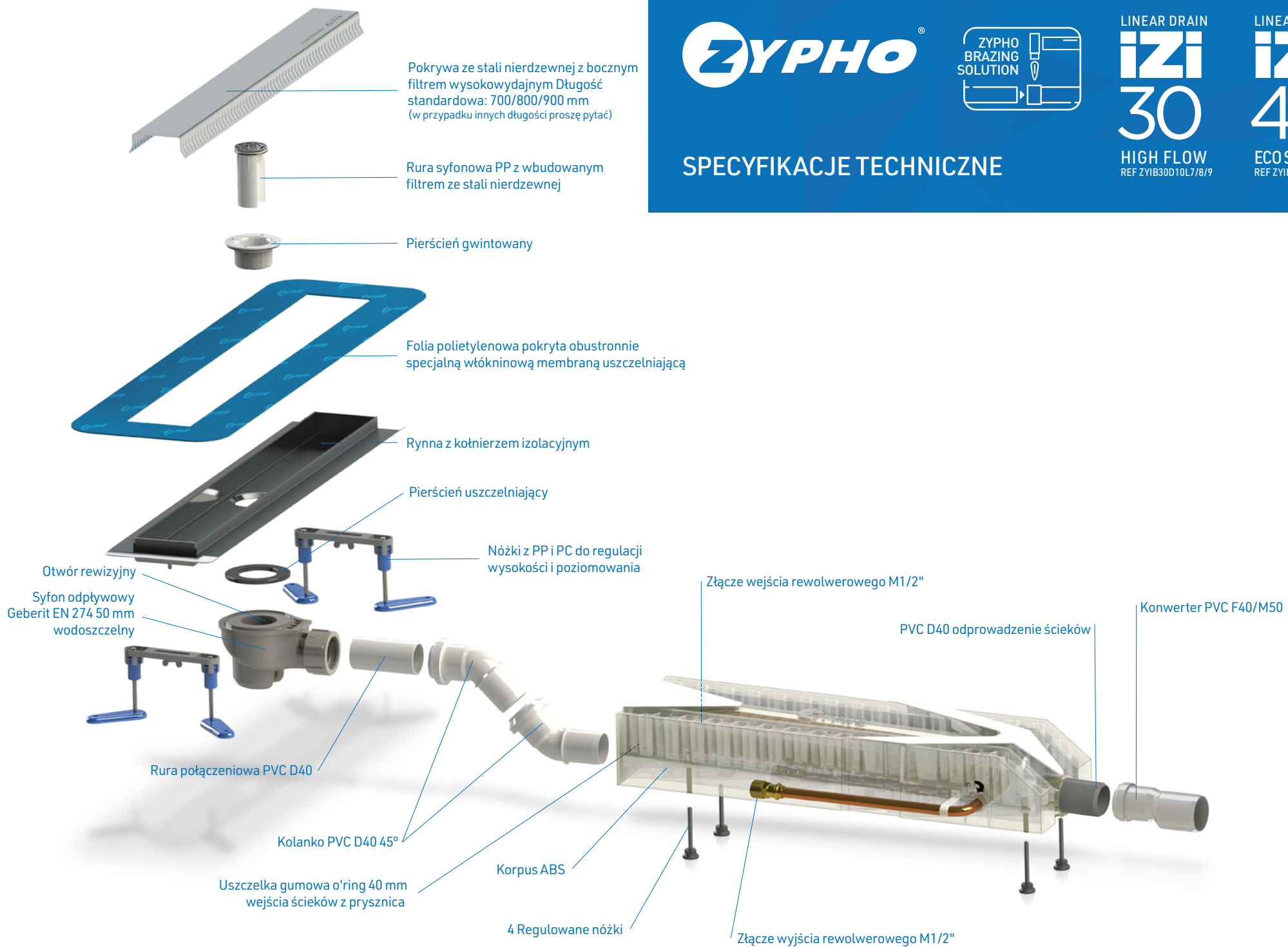
HIGH FLOW
REF ZYIB30D10L7/8/9

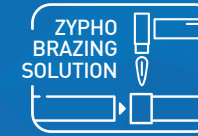
LINEAR DRAIN

izi
40

ECO SHOWER
REF ZYIB40D10L7/8/9

SPECYFIKACJE TECHNICZNE

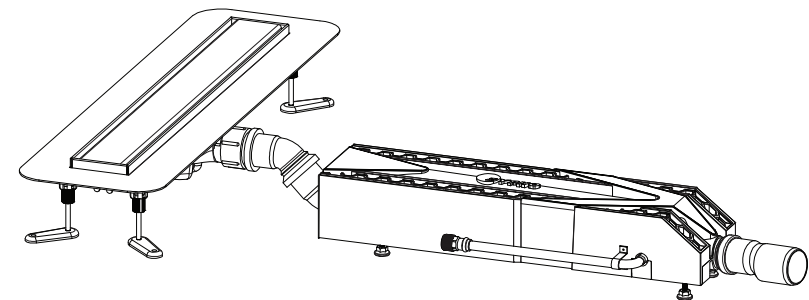
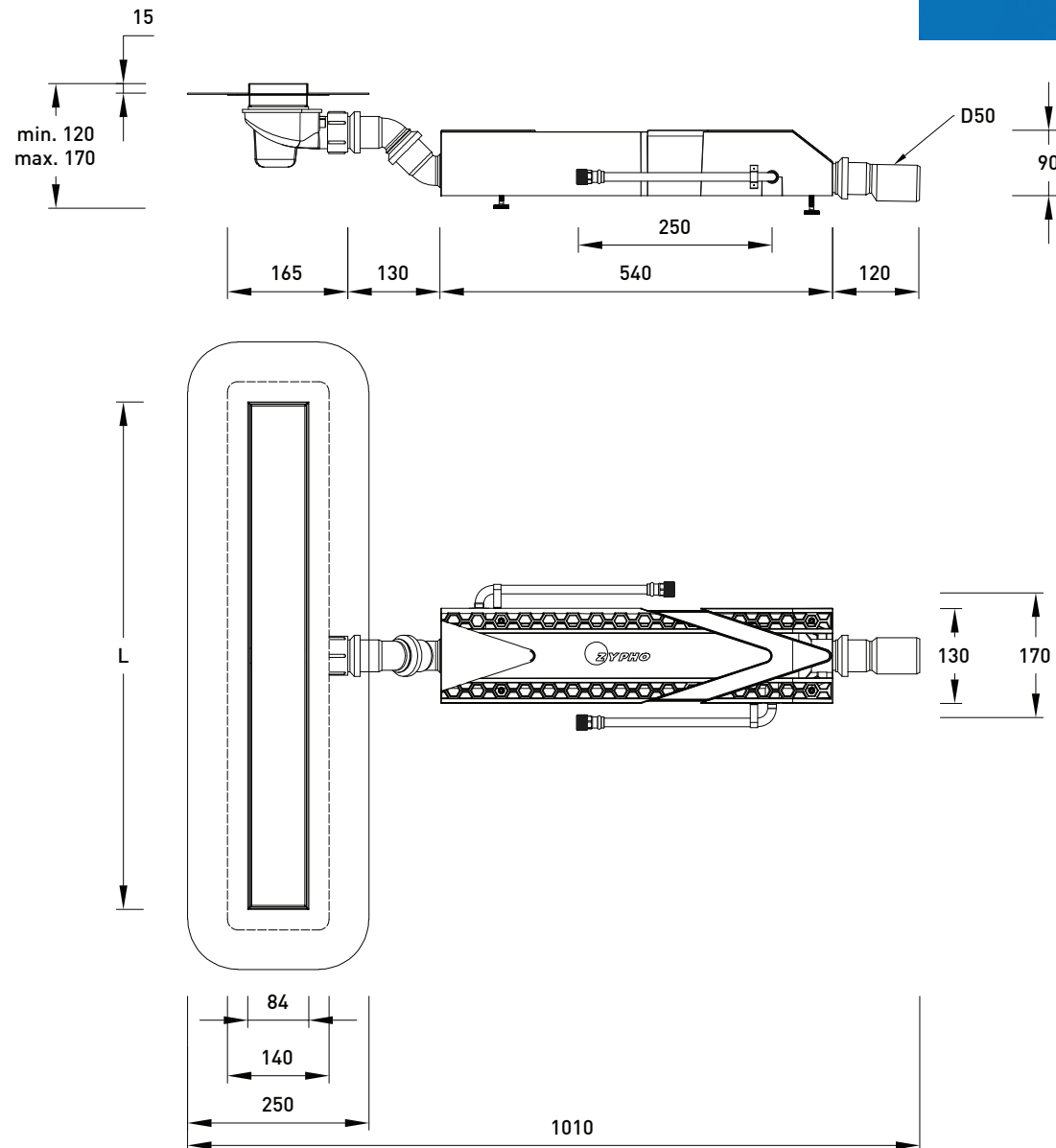




LINEAR DRAIN
izi
30
HIGH FLOW
REF ZYIB30D10L7/8/9

LINEAR DRAIN
izi
40
ECO SHOWER
REF ZYIB40D10L7/8/9

RYSUNEK TECHNICZNY



FIRMA

Zypho, S.A.

OPIS

Rysunek Techniczny

PROJEKT

Zypho iZi Linear Drain

PROJEKTANT

J. Meliço

DATA

20/04/20

TOLERANCJA

+/- 2%

SKALA

1:10

JEDNOSTKI

mm

WERSJA

MG_DTEN0420V1