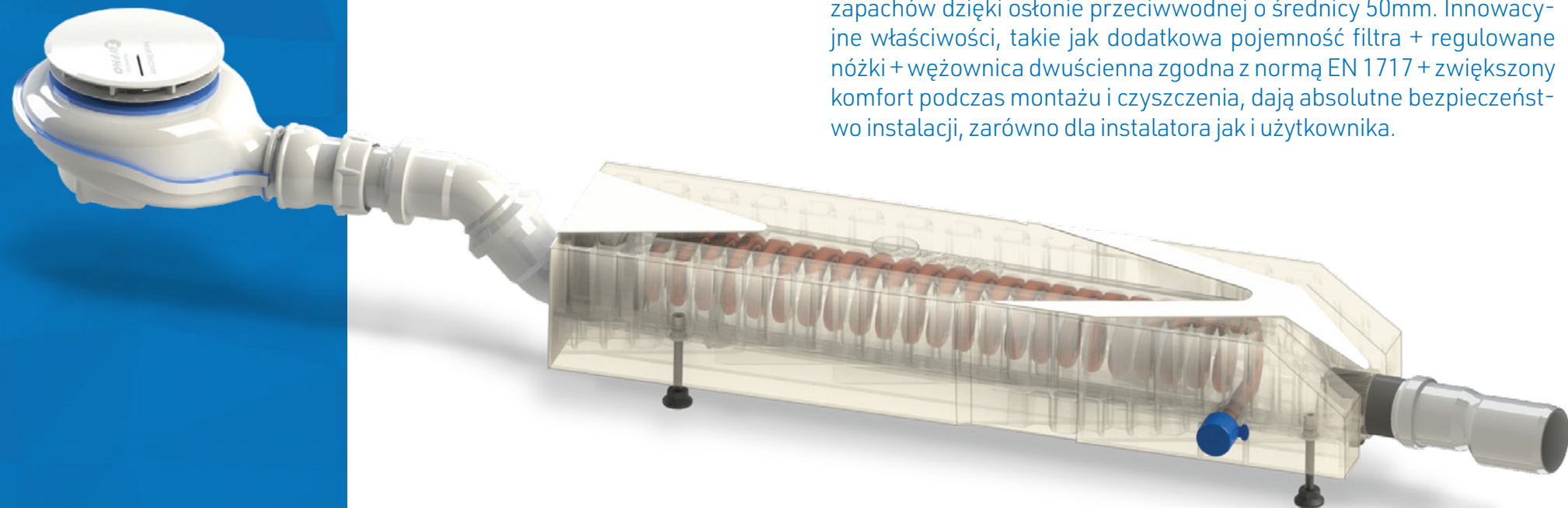


# SPECYFIKACJE TECHNICZNE



## SPECYFIKACJE TECHNICZNE

Brodzik Zypho® iZi jest kompatybilny ze wszystkimi brodzikami ze standardowym otworem o średnicy 90, zapobiegającym unoszeniu się zapachów dzięki osłonie przeciwwodnej o średnicy 50mm. Innowacyjne właściwości, takie jak dodatkowa pojemność filtra + regulowane nóżki + węzownica dwucienna zgodna z normą EN 1717 + zwiększony komfort podczas montażu i czyszczenia, dają absolutne bezpieczeństwo instalacji, zarówno dla instalatora jak i użytkownika.



Prosty w  
montażu



Pozbawione obecności  
bakterii Legionelli



Łatwy do  
czyszczenia



Do 40% sprawności  
energetycznej



Wysokowydajne  
filtry



5 lat gwarancji



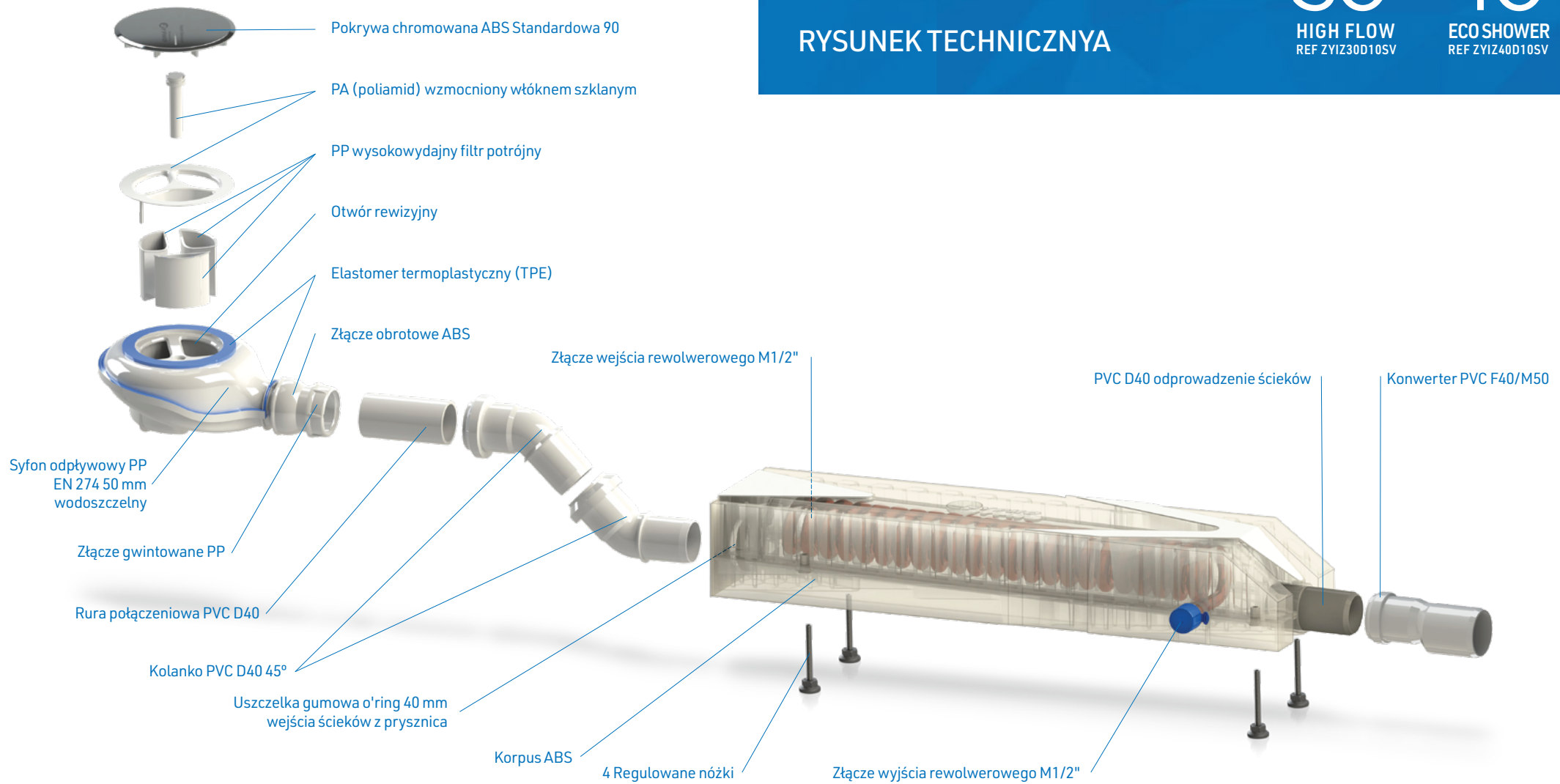
Brak baterii  
Brak zasilania  
Brak przewodów



Ponad 15 000 instalacji  
na całym świecie

SHOWER TRAY  
**izi**  
**30**  
HIGH FLOW  
REF ZYIZ30D10SV

SHOWER TRAY  
**izi**  
**40**  
ECO SHOWER  
REF ZYIZ40D10SV

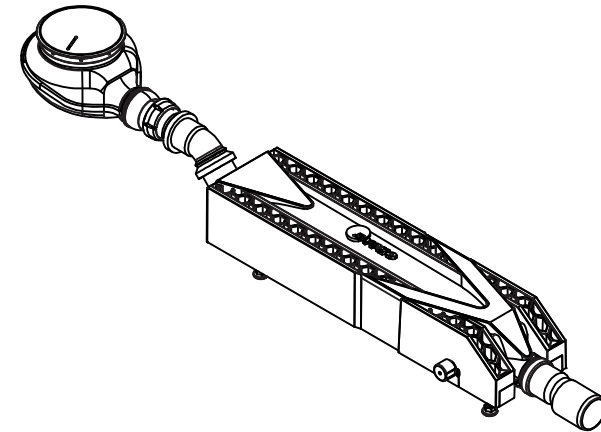
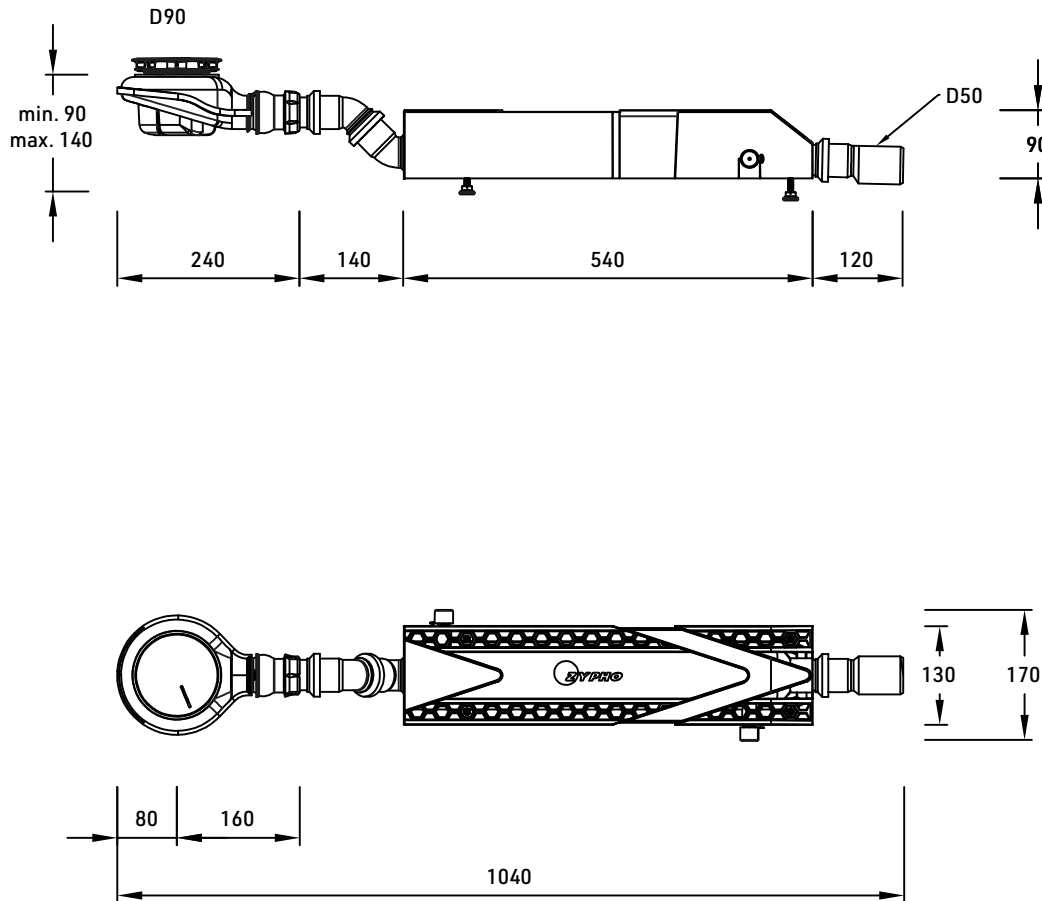




RYSUNEK TECHNICZNY

SHOWER TRAY  
**izi**  
**30**  
HIGH FLOW  
REF ZYIZ30D10SV

SHOWER TRAY  
**izi**  
**40**  
ECO SHOWER  
REF ZYIZ40D10SV



	FIRMA	Zypho, S.A.			
OPIS	Rysunek Techniczny				
PROJEKT	Zypho iZi Shower Tray			PROJEKTANT	J. Meliço
DATA	TOLERANCJA	SKALA	JEDNOSTKI	WERSJA	
20/04/20	+/- 2%	1:10	mm	MG_DTEN0220V1	