

TEHNILISED ANDMED



ZYPHO iZi LINEAR DRAIN

Zypho® iZi Linear Drain on kõrge kvaliteediga ning kaasaegse lineaarse trapi disainiga (Sisaldab Geberit joontrappi) märgade ruumide paigalduslahendus. Innovatiivsed omadused nagu filtri võimalus + reguleeritavad jalad + topelt soojustagasti seinad (vastavalt EN 1717le) + täiustatud paigaldusmugavus ning puhastusvõimalused annavad kokku turvalise paigalduskogemuse ja muretu kasutamise nii paigaldajale kui lõppkasutajale.



LINEAR DRAIN
izi
30
HIGH FLOW
REF ZYIZ30D10L7/8/9

LINEAR DRAIN
izi
40
ECO SHOWER
REF ZYIZ40D10L7/8/9



Lihne
paigaldada



Legionella vaba



Kerge
pushastada



Kuni 40% efektiivsust



Suure jõudlusega
filtrid



5 aastane
garantii



Ei vaja elektrit
Ei vaja patareisid
Ei vaja juhtmeid



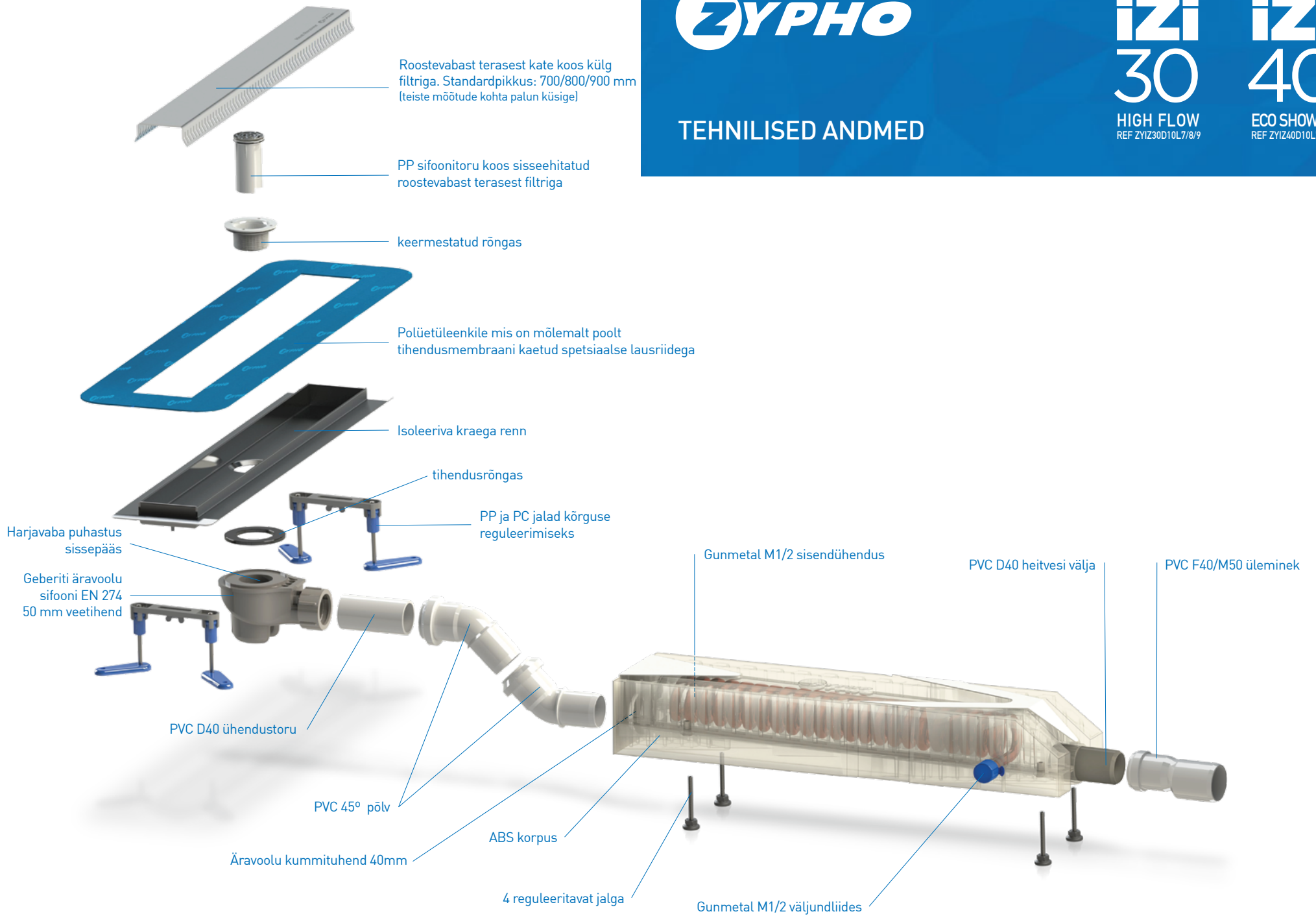
Üle 15000 installatsiooni
üle maailma



TEHNILISED ANDMED

LINEAR DRAIN
izi
30
HIGH FLOW
REF ZYIZ30D10L7/8/9

LINEAR DRAIN
izi
40
ECO SHOWER
REF ZYIZ40D10L7/8/9

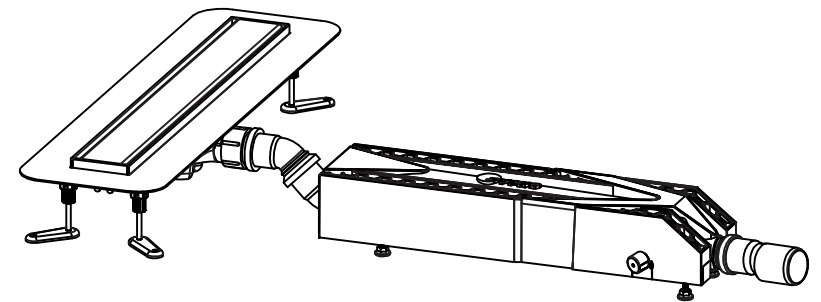
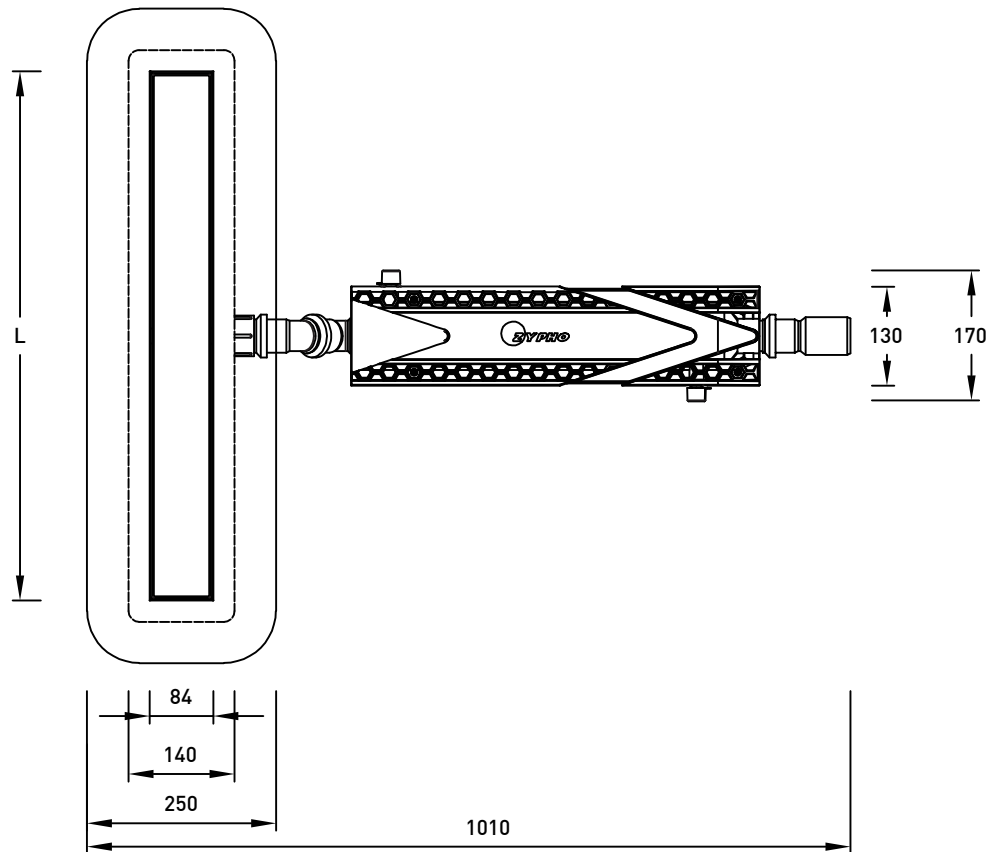
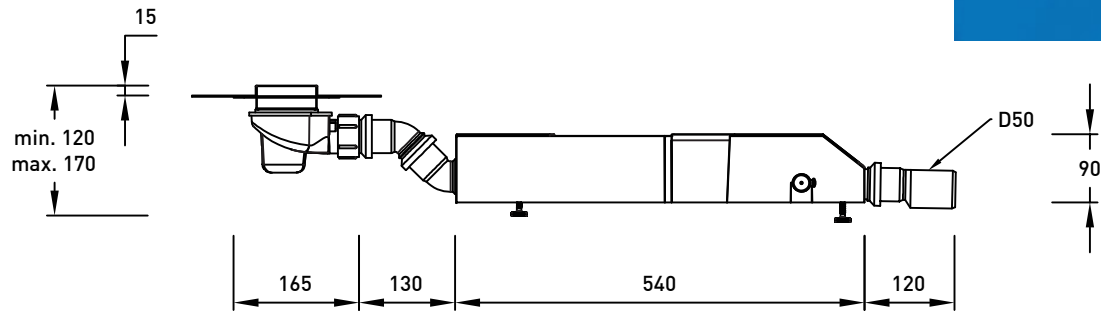





TEHNILISED JOONISED

LINEAR DRAIN
izi
30
HIGH FLOW
REF ZYI230D10L7/8/9

LINEAR DRAIN
izi
40
ECO SHOWER
REF ZYI240D10L7/8/9



 ETTEVÕTE		Zypho, S.A.		
KIRJELDUS		Tehnilised Joonised		
PROJEKT		Zypho iZi Linear Drain		DISAINER J. Meliço
KUUPÄEV	TOLERANTS	SCALE	ÜHIKUD	VERSION
20/04/20	+/- 2%	1:10	mm	MG_DTEN0420V1