

TEHNIČKE SPECIFIKACIJE



ZYPHO iZi LINEAR DRAIN

Zypho® iZi Linear Drain rješenje je za instalacije u mokrim sobama, s visokokvalitetnim i suvremenim linearnim dizajnom odvoda, uključujući Geberit odvod, koji svojim zaštitnim elementom od 50 mm sprječava porast mirisa. Inovativna svojstva poput dodatnog kapaciteta filtra + podesive noge + dvostruki izmjenjivač prema EN 1717 + poboljšana udobnost tijekom montaže i čišćenja daju apsolutnu sigurnost instalaciji, kako za instalatera tako i za korisnika.



Jednostavna
montaža



Legionella Free



Lako
se čisti



Do 40% energetske
učinkovitosti



Filteri visokih
performansi



5 godišnja
garancija



Bez napajanja
Bez baterija
Bez žica



Preko 15 000 instalacija
po cijeloj svijetu

LINEAR DRAIN

izi
30

HIGH FLOW
REF ZYI30D10L7/8/9

LINEAR DRAIN

izi
40

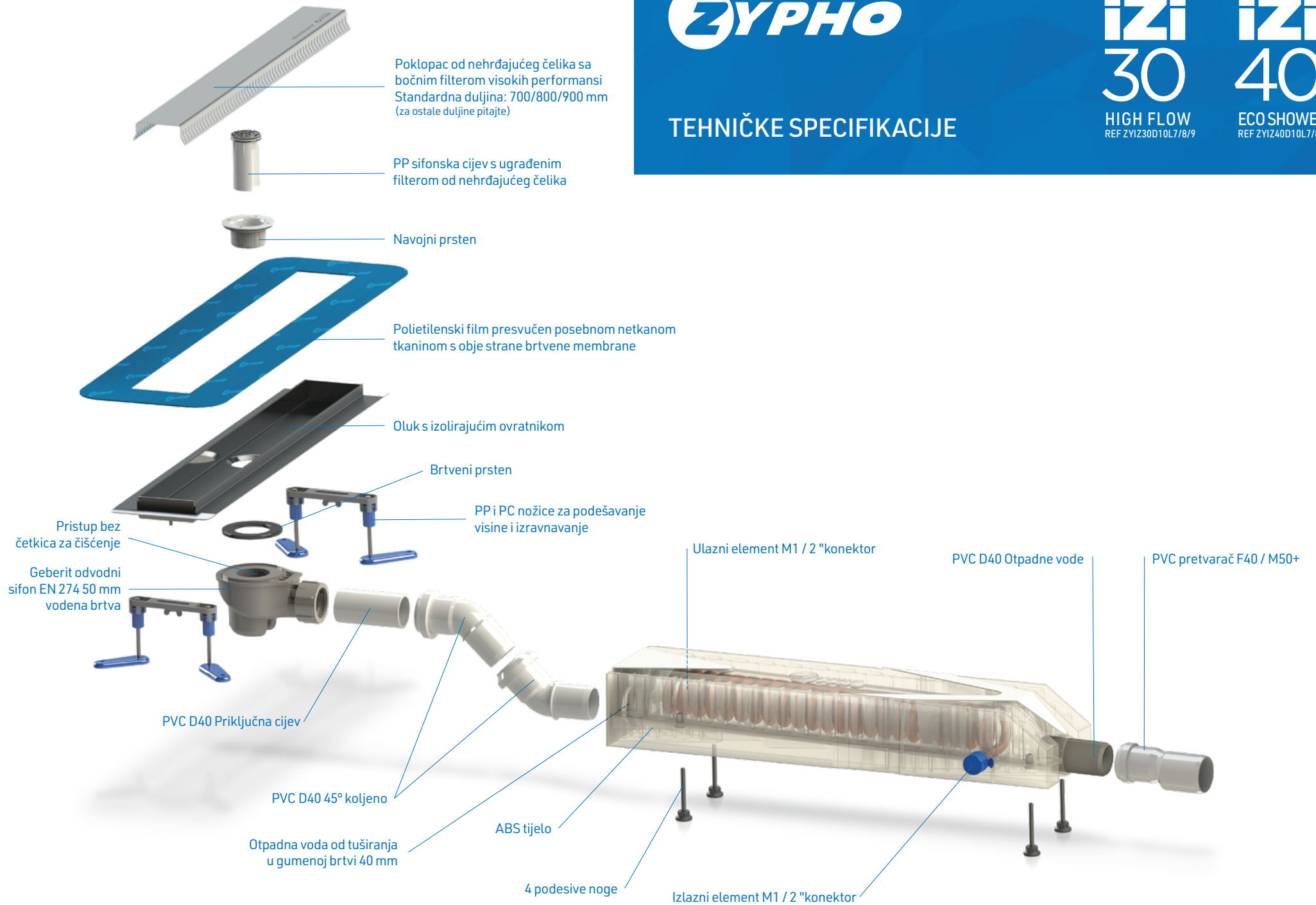
ECO SHOWER
REF ZYI40D10L7/8/9



TEHNIČKE SPECIFIKACIJE

LINEAR DRAIN
izi
30
HIGH FLOW
REF ZYIZ30D10L7/8/9

LINEAR DRAIN
izi
40
ECO SHOWER
REF ZYIZ40D10L7/8/9

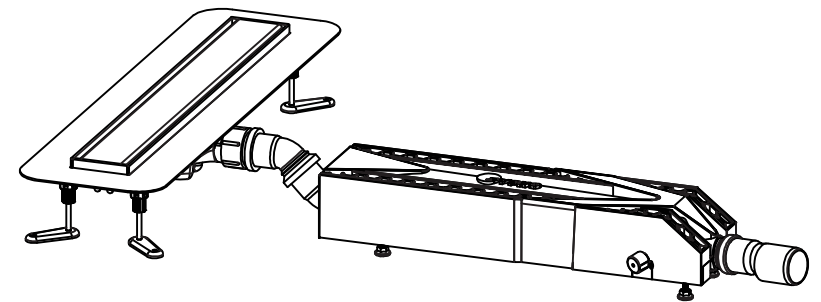
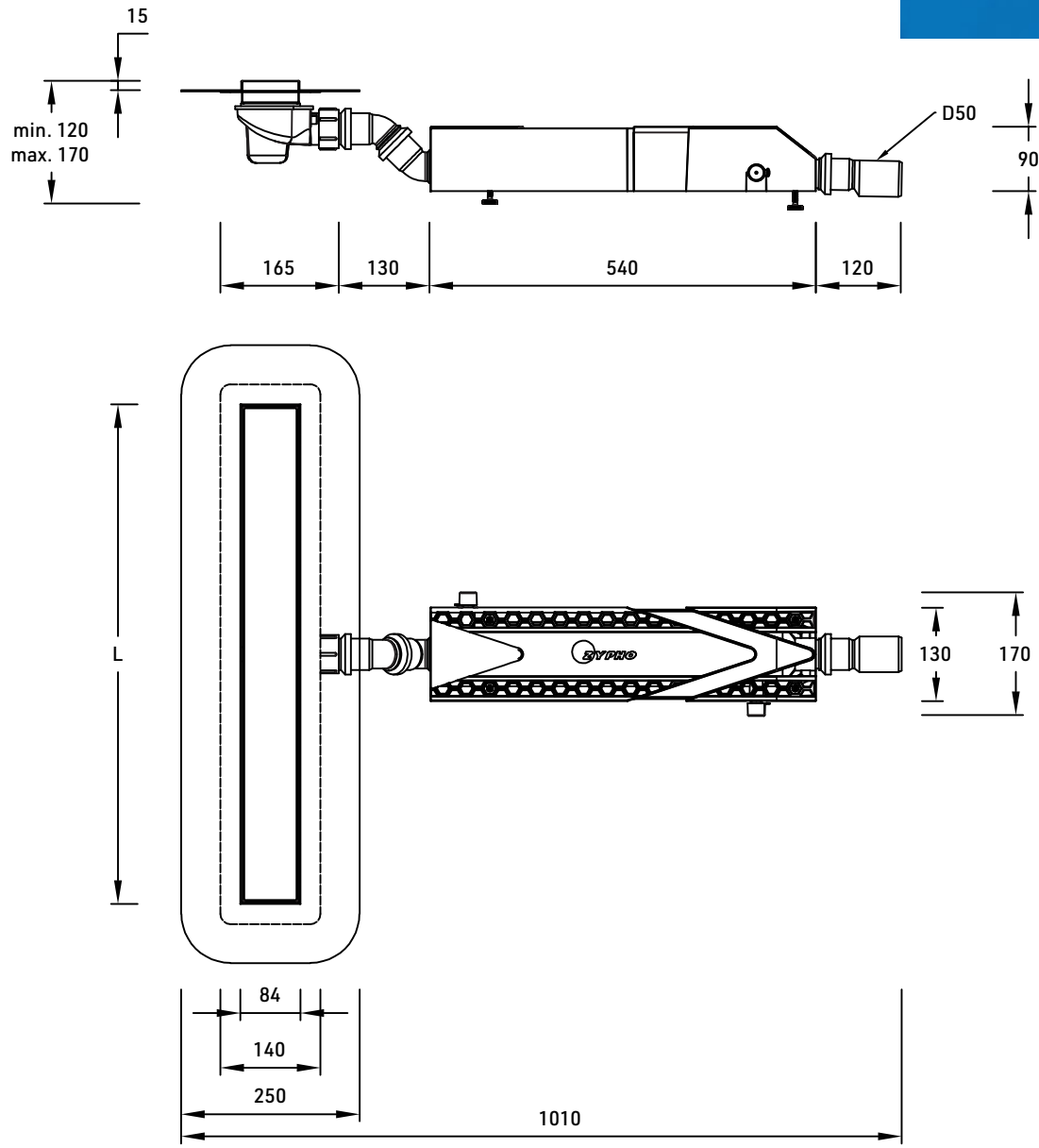




TEHNIČKI CRTEŽ

LINEAR DRAIN
izi
30
HIGH FLOW
REF ZYIZ30D10L7/8/9

LINEAR DRAIN
izi
40
ECO SHOWER
REF ZYIZ40D10L7/8/9



	TVRTKA	Zypho, S.A.			
OPIS	Tehnički Crtež				
PROJEKT	Zypho iZi Linear Drain			DIZAJNER	J. Meliço
DATUM	TOLERANCIJA	SKALA	JEDINICE	VERZIJA	
20/04/20	+/- 2%	1:10	mm	MG_DTEN0420V1	